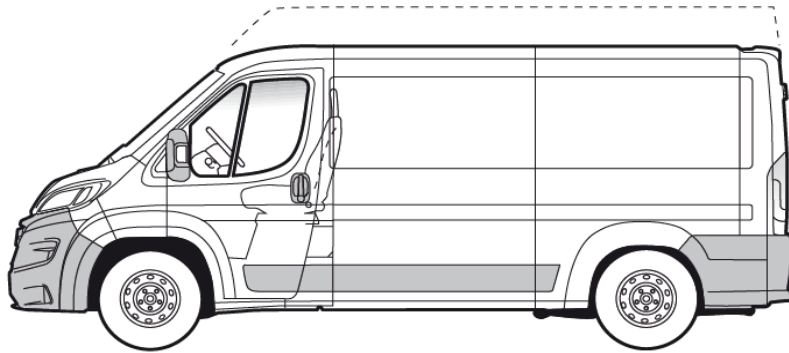


FIAT DUCATO KASTENWAGEN

PREISLISTE



DUCATO / DUCATO MAXI KASTENWAGEN

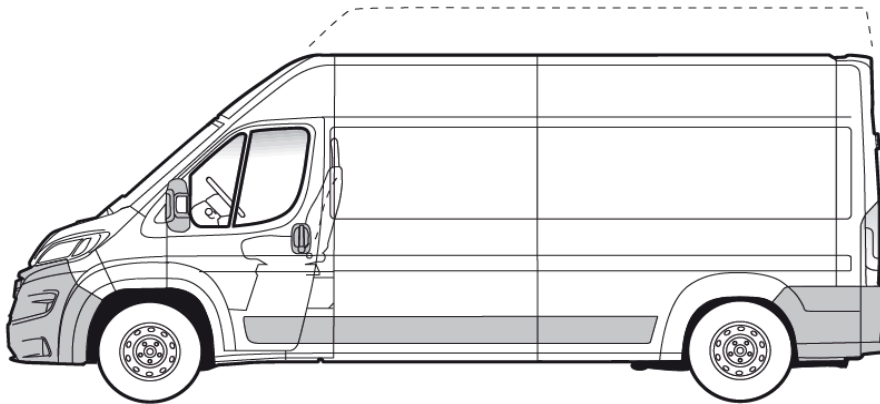


L2 (DUCATO 30/33/35, DUCATO MAXI 35) | RADSTAND 3.450 mm | FAHRZEUGLÄNGE / FAHRZEUGBREITE: 5.413 / 2.050 mm

L2H1 | Flachdach (2.254 mm) | Laderaumaße: 3.120 x 1.870 x 1.662 mm (L x B x H) | Laderaumvolumen 10 m³

L2H2 | Flachdach (2.524 mm) | Laderaumaße: 3.120 x 1.870 x 1.932 mm (L x B x H) | Laderaumvolumen 11,5 m³

H1: niedrige Seitentür (1.485 mm) | H2: hohe Seitentür (1.755 mm) | breite Seitentür (1.250 mm) | H1: niedrige Heckflügeltür (1.520 mm) | H2: hohe Heckflügeltür (1.790 mm)

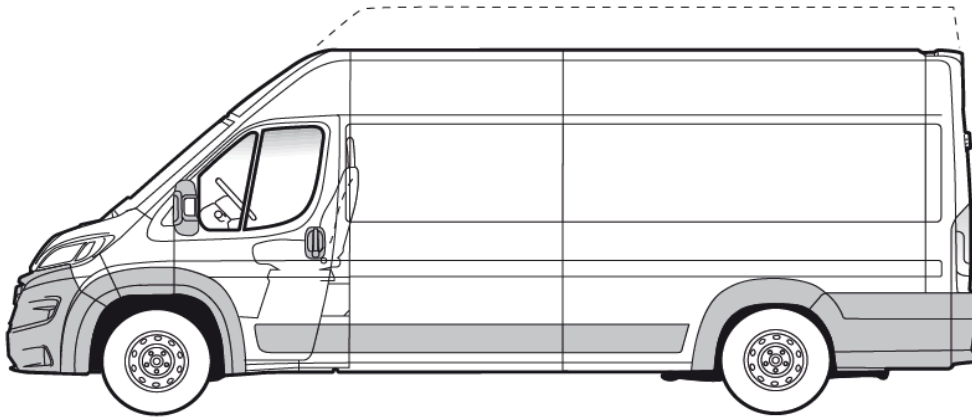


L3 (DUCATO 33/35, DUCATO MAXI 35/40) | RADSTAND 4.035 mm | FAHRZEUGLÄNGE / FAHRZEUGBREITE: 5.998 / 2.050 mm

L3H2 | Hochdach (2.524 mm) | Laderaumaße: 3.705 x 1.870 x 1.932 mm (L x B x H) | Ladevolumen: 13 m³

L3H3 | Superhochdach (2.764 mm) | Laderaumaße: 3.705 x 1.870 x 2.172 mm (L x B x H) | Ladevolumen: 15 m³

Hohe Seitentür (1.755 mm) | breite Seitentür (1.250 mm) | H2: hohe Heckflügeltür (1.790 mm) | H3: superhohe Heckflügeltür (2.030 mm)



L4 (DUCATO MAXI 35/40) | RADSTAND 4.035 mm – MIT VERLÄNGERTEM ÜBERHANG | FAHRZEUGLÄNGE / FAHRZEUGBREITE: 6.678 / 2.100 mm

L4H2 | Hochdach (2.534 mm) | Laderaummaße: 4.070 x 1.870 x 1.932 mm (L x B x H) | Ladevolumen: 15 m³

L4H3 | Superhochdach (2.774 mm) | Laderaummaße: 4.070 x 1.870 x 2.172 mm (L x B x H) | Ladevolumen: 17 m³

Hohe Seitentür (1.755 mm) | breite Seitentür (1.250 mm) | H2: hohe Heckflügeltür (1.790 mm) | H3: superhohe Heckflügeltür (2.030 mm)

**Alle hier aufgeführten Versionen
erfüllen die Euro Norm 6e-ISC-FCM.**

**Die Bruttopreise sind inklusive 19% Mehrwertsteuer ausgewiesen. Alle Preise sind unverbindliche
Preisempfehlungen des Herstellers ab Werk.**

**Bei den Werten der Nutzlast und des zulässigen Gesamtgewichts handelt es sich um vorläufige
Werte, die nach abschließender Homologierung variieren können. Die Werte zur Nutzlast
verstehen sich immer inklusive des Gewichts des Fahrers (75 kg). Alle Angaben der Nutzlast
können je nach gewählter Ausstattung bis zu 225 kg von den angegebenen Werten abweichen.**

FIAT DUCATO KASTENWAGEN



BASISPREISE

DUCATO KASTENWAGEN

Sincom	Länge (L) Höhe (H) Radstand	Motor***	Getriebe***	Leistung KW (PS)	Nutzlast** KG	zGG** KG	Preis ohne MwSt.*/Euro	Preis mit MwSt.*/Euro
Kastenwagen verblecht 30								
290.1L2.2	L2H1 3.450 mm	120 MultiJet3	6-Gang-Schaltgetriebe	88 (120)	925	3.000	32.800,00	39.032,00
290.1G2.2	L2H2 3.450 mm	120 MultiJet3	6-Gang-Schaltgetriebe	88 (120)	900	3.000	33.700,00	40.103,00
Kastenwagen verblecht 33								
290.5L2.2	L2H1 3.450 mm	120 MultiJet3	6-Gang-Schaltgetriebe	88 (120)	1.225	3.300	33.700,00	40.103,00
290.5L3.2	L2H1 3.450 mm	140 MultiJet3	6-Gang-Schaltgetriebe	103 (140)	1.225	3.300	34.600,00	41.174,00
290.5G2.2	L2H2 3.450 mm	120 MultiJet3	6-Gang-Schaltgetriebe	88 (120)	1.200	3.300	34.600,00	41.174,00
290.5G3.2	L2H2 3.450 mm	140 MultiJet3	6-Gang-Schaltgetriebe	103 (140)	1.200	3.300	35.500,00	42.245,00
290.6G2.2	L3H2 4.035 mm	120 MultiJet3	6-Gang-Schaltgetriebe	88 (120)	1.150	3.300	35.500,00	42.245,00
290.6G3.2	L3H2 4.035 mm	140 MultiJet3	6-Gang-Schaltgetriebe	103 (140)	1.150	3.300	36.400,00	43.316,00
Kastenwagen verblecht 35								
290.AL3.2	L2H1 3.450 mm	140 MultiJet3	6-Gang-Schaltgetriebe	103 (140)	1.425	3.500	35.500,00	42.245,00
290.AL4.2	L2H1 3.450 mm	140 MultiJet3	8-Gang-Automatikgetriebe	103 (140)	1.365	3.500	37.800,00	44.982,00
290.AG3.2	L2H2 3.450 mm	140 MultiJet3	6-Gang-Schaltgetriebe	103 (140)	1.400	3.500	36.400,00	43.316,00
290.AG4.2	L2H2 3.450 mm	140 MultiJet3	8-Gang-Automatikgetriebe	103 (140)	1.340	3.500	38.700,00	46.053,00
290.AG5.2	L2H2 3.450 mm	180 MultiJet3	6-Gang-Schaltgetriebe	132 (180)	1.395	3.500	37.900,00	45.101,00
290.AG6.2	L2H2 3.450 mm	180 MultiJet3	8-Gang-Automatikgetriebe	132 (180)	1.340	3.500	40.200,00	47.838,00
290.BG3.2	L3H2 4.035 mm	140 MultiJet3	6-Gang-Schaltgetriebe	103 (140)	1.350	3.500	37.300,00	44.387,00
290.BG4.2	L3H2 4.035 mm	140 MultiJet3	8-Gang-Automatikgetriebe	103 (140)	1.290	3.500	39.600,00	47.124,00
290.BG5.2	L3H2 4.035 mm	180 MultiJet3	6-Gang-Schaltgetriebe	132 (180)	1.345	3.500	38.800,00	46.172,00
290.BG6.2	L3H2 4.035 mm	180 MultiJet3	8-Gang-Automatikgetriebe	132 (180)	1.290	3.500	41.100,00	48.909,00
290.BA3.2	L3H3 4.035 mm	140 MultiJet3	6-Gang-Schaltgetriebe	103 (140)	1.325	3.500	38.200,00	45.458,00
290.BA4.2	L3H3 4.035 mm	140 MultiJet3	8-Gang-Automatikgetriebe	103 (140)	1.265	3.500	40.500,00	48.195,00

* Unverbindliche Preisempfehlung des Herstellers ab Werk

** Vorläufige Werte (inkl. Fahrer (75 kg))

*** alle Motor- und Getriebevarianten auf dieser Seite erfüllen die Abgasnorm Euro 6e-ISC-FCM

DUCATO MAXI KASTENWAGEN

Sincom	Länge (L) Höhe (H) Radstand	Motor***	Getriebe***	Leistung KW (PS)	Nutzlast** KG	zGG** KG	Preis ohne MwSt.*/Euro	Preis mit MwSt.*/Euro
--------	-----------------------------------	----------	-------------	---------------------	------------------	-------------	---------------------------	--------------------------

Kastenwagen "Maxi" verblecht 35

295.AG3.2	L2H2 3.450 mm	140 MultiJet3	6-Gang-Schaltgetriebe	103 (140)	1.360	3.500	36.900,00	43.911,00
295.AG5.2	L2H2 3.450 mm	180 MultiJet3	6-Gang-Schaltgetriebe	132 (180)	1.355	3.500	38.400,00	45.696,00
295.AG6.2	L2H2 3.450 mm	180 MultiJet3	8-Gang-Automatikgetriebe	132 (180)	1.340	3.500	40.700,00	48.433,00

295.BG3.2	L3H2 4.035 mm	140 MultiJet3	6-Gang-Schaltgetriebe	103 (140)	1.310	3.500	37.800,00	44.982,00
295.BG4.2	L3H2 4.035 mm	140 MultiJet3	8-Gang-Automatikgetriebe	103 (140)	1.290	3.500	40.100,00	47.719,00
295.BG5.2	L3H2 4.035 mm	180 MultiJet3	6-Gang-Schaltgetriebe	132 (180)	1.305	3.500	39.300,00	46.767,00
295.BG6.2	L3H2 4.035 mm	180 MultiJet3	8-Gang-Automatikgetriebe	132 (180)	1.290	3.500	41.600,00	49.504,00

295.BA3.2	L3H3 4.035 mm	140 MultiJet3	6-Gang-Schaltgetriebe	103 (140)	1.285	3.500	38.700,00	46.053,00
295.BA6.2	L3H3 4.035 mm	180 MultiJet3	8-Gang-Automatikgetriebe	132 (180)	1.265	3.500	42.500,00	50.575,00

295.CG3.2	L4H2 4.035 mm	140 MultiJet3	6-Gang-Schaltgetriebe	103 (140)	1.265	3.500	38.700,00	46.053,00
295.CG5.2	L4H2 4.035 mm	180 MultiJet3	6-Gang-Schaltgetriebe	132 (180)	1.260	3.500	40.200,00	47.838,00
295.CG6.2	L4H2 4.035 mm	180 MultiJet3	8-Gang-Automatikgetriebe	132 (180)	1.245	3.500	42.500,00	50.575,00

295.CA3.2	L4H3 4.035 mm	140 MultiJet3	6-Gang-Schaltgetriebe	103 (140)	1.235	3.500	39.600,00	47.124,00
295.CA5.2	L4H3 4.035 mm	180 MultiJet3	6-Gang-Schaltgetriebe	132 (180)	1.230	3.500	41.100,00	48.909,00
295.CA6.2	L4H3 4.035 mm	180 MultiJet3	8-Gang-Automatikgetriebe	132 (180)	1.215	3.500	43.400,00	51.646,00

Kastenwagen "Maxi" verblecht 40

295.GG3.2	L3H2 4.035 mm	140 MultiJet3	6-Gang-Schaltgetriebe	103 (140)	2.020	4.250	38.700,00	46.053,00
295.GG6.2	L3H2 4.035 mm	180 MultiJet3	8-Gang-Automatikgetriebe	132 (180)	2.000	4.250	42.500,00	50.575,00

295.HG3.2	L4H2 4.035 mm	140 MultiJet3	6-Gang-Schaltgetriebe	103 (140)	1.975	4.250	39.600,00	47.124,00
295.HG6.2	L4H2 4.035 mm	180 MultiJet3	8-Gang-Automatikgetriebe	132 (180)	1.955	4.250	43.400,00	51.646,00

295.HA5.2	L4H3 4.035 mm	180 MultiJet3	6-Gang-Schaltgetriebe	132 (180)	1.940	4.250	42.000,00	49.980,00
295.HA6.2	L4H3 4.035 mm	180 MultiJet3	8-Gang-Automatikgetriebe	132 (180)	1.925	4.250	44.300,00	52.717,00

* Unverbindliche Preisempfehlung des Herstellers ab Werk

** Vorläufige Werte (inkl. Fahrer (75 kg))

*** alle Motor- und Getriebevarianten auf dieser Seite erfüllen die Abgasnorm Euro 6e-ISC-FCM

DUCATO KASTENWAGEN VERGLAST / TEILVERGLAST

Sincom	Länge (L) Höhe (H) Radstand	Motor***	Getriebe***	Leistung KW (PS)	Nutzlast** KG	zGG** KG	Preis ohne MwSt.*/Euro	Preis mit MwSt.*/Euro
--------	-----------------------------------	----------	-------------	---------------------	------------------	-------------	---------------------------	--------------------------

Kastenwagen teilverglast 35								
290.AX3.2	L2H2 3.450 mm	140 MultiJet3	6-Gang-Schaltgetriebe	103 (140)	1.400	3.500	36.900,00	43.911,00
290.AX5.2	L2H2 3.450 mm	180 MultiJet3	6-Gang-Schaltgetriebe	132 (180)	1.395	3.500	38.400,00	45.696,00
290.AX6.2	L2H2 3.450 mm	180 MultiJet3	8-Gang-Automatikgetriebe	132 (180)	1.340	3.500	40.700,00	48.433,00

Kastenwagen "Maxi" teilverglast 35								
295.BX5.2	L3H2 4.035 mm	180 MultiJet3	6-Gang-Schaltgetriebe	132 (180)	1.305	3.500	39.800,00	47.362,00
295.BX6.2	L3H2 4.035 mm	180 MultiJet3	8-Gang-Automatikgetriebe	132 (180)	1.290	3.500	42.100,00	50.099,00

Kastenwagen verglast 35								
290.AH3.2	L2H2 3.450 mm	140 MultiJet3	6-Gang-Schaltgetriebe	103 (140)	1.400	3.500	36.900,00	43.911,00
290.AH5.2	L2H2 3.450 mm	180 MultiJet3	6-Gang-Schaltgetriebe	132 (180)	1.395	3.500	38.400,00	45.696,00
290.AH6.2	L2H2 3.450 mm	180 MultiJet3	8-Gang-Automatikgetriebe	132 (180)	1.340	3.500	40.700,00	48.433,00
290.BH3.2	L3H2 4.035 mm	140 MultiJet3	6-Gang-Schaltgetriebe	103 (140)	1.345	3.500	37.800,00	44.982,00
290.BH4.2	L3H2 4.035 mm	140 MultiJet3	8-Gang-Automatikgetriebe	103 (140)	1.290	3.500	40.100,00	47.719,00
290.BH6.2	L3H2 4.035 mm	180 MultiJet3	8-Gang-Automatikgetriebe	132 (180)	1.290	3.500	41.600,00	49.504,00

Kastenwagen "Maxi" verglast 35								
295.CH3.2	L4H2 4.035 mm	140 MultiJet3	6-Gang-Schaltgetriebe	103 (140)	1.265	3.500	39.200,00	46.648,00
295.CH6.2	L4H2 4.035 mm	180 MultiJet3	8-Gang-Automatikgetriebe	132 (180)	1.245	3.500	43.000,00	51.170,00

Kastenwagen "Maxi" verglast 40								
295.GH3.2	L3H2 4.035 mm	140 MultiJet3	6-Gang-Schaltgetriebe	103 (140)	2.020	4.250	39.200,00	46.648,00
295.GH6.2	L3H2 4.035 mm	180 MultiJet3	8-Gang-Automatikgetriebe	132 (180)	2.000	4.250	43.000,00	51.170,00
295.HH3.2	L4H2 4.035 mm	140 MultiJet3	6-Gang-Schaltgetriebe	103 (140)	1.975	4.250	40.100,00	47.719,00
295.HH6.2	L4H2 4.035 mm	180 MultiJet3	8-Gang-Automatikgetriebe	132 (180)	1.955	4.250	43.900,00	52.241,00

* Unverbindliche Preisempfehlung des Herstellers ab Werk

** Vorläufige Werte (inkl. Fahrer (75 kg))

*** alle Motor- und Getriebevarianten auf dieser Seite erfüllen die Abgasnorm Euro 6e-ISC-FCM

FIAT DUCATO KASTENWAGEN



AUSSTATTUNGS-PAKETE & MEHR

AUSSTATTUNGSPAKETE		Bestell- nummer	Preis ohne MwSt.* / Euro	Preis mit MwSt.* / Euro	Ducato 290	Ducato 295	Ducato 295 N2
--------------------	--	--------------------	--------------------------------	-------------------------------	---------------	---------------	------------------

Paket "Worksite Light"

! Nicht verfügbar auf Kastenwagen mit Dimension L2H1 !

941	Traktion+	AVT	700,00	833,00	O	N	N
144	Allwetterreifen						
077	Doppelblattfeder an der Hinterachse						
980	Vollwertiges Ersatzrad - ersetzt das serienmäßige Reifenreparaturkit "Fix&Go"						
786	Ersatzradhalterung						

Paket "Worksite Maxi"

941	Traktion+	AVU	850,00	1.011,50	N	O	N
144	Allwetterreifen						
077	Doppelblattfeder an der Hinterachse						
980	Vollwertiges Ersatzrad - ersetzt das serienmäßige Reifenreparaturkit "Fix&Go"						
786	Ersatzradhalterung						
4BJ	Radlaufabdeckung aus Kunststoff						

Paket "Worksite Maxi N2"

941	Traktion+	AVW	500,00	595,00	N	N	O
144	Allwetterreifen						
980	Vollwertiges Ersatzrad - ersetzt das serienmäßige Reifenreparaturkit "Fix&Go"						
786	Ersatzradhalterung						

Paket "Cargo" (für Längen L2-L3)

361	Laderaum-Seitenverkleidung bis Gurthöhe	5Z0	700,00	833,00	O	O	O
823	12V Steckdose im Laderaum						
619	Heckflügeltüren 260 Grad Öffnung						
LHA	LED-Beleuchtung im Laderaum						
MNG	Haltegriffe für Schiebetür und Heckflügeltüren						

Paket "Cargo High"

! Nicht verfügbar auf Kastenwagen mit Höhe H1 !

5V6	Laderaumseitenverkleidung über gesamte Höhe "Entry Edition"	5Z1	1.350,00	1.606,50	O	O	O
5V7	Laderaumverkleidung Holzboden "Entry Edition"						
823	12V Steckdose im Laderaum						
619	Heckflügeltüren 260 Grad Öffnung						
LHA	LED-Beleuchtung im Laderaum						
MNG	Haltegriffe für Schiebetür und Heckflügeltüren						

AUSSTATTUNGSPAKETE		Bestell- nummer	Preis ohne MwSt.* / Euro	Preis mit MwSt.* / Euro	Ducato 290	Ducato 295	Ducato 295 N2
--------------------	--	--------------------	--------------------------------	-------------------------------	---------------	---------------	------------------

Paket "Cargo Plus"

! Nicht verfügbar auf Kastenwagen mit Höhe H1 !

8X7	Laderaumseitenverkleidung "Profi Edition" über gesamte Höhe	AW4	1.450,00	1.725,50	O	O	O
8XD	Laderaumverkleidung Holzboden "Profi Edition"						
823	12V Steckdose im Laderaum						
619	Heckflügeltüren 260 Grad Öffnung						
LHA	LED-Beleuchtung im Laderaum						
MNG	Haltegriffe für Schiebetür und Heckflügeltüren						

Paket "Ersatzrad & Halterung"

980	Vollwertiges Ersatzrad - ersetzt das serienmäßige Reifenreparaturkit "Fix&Go"	4DH	200,00	238,00	O	O	O
786	Ersatzradhalterung						

Paket "Umbauten"

081	Vorverkabelung Aufbauhersteller mit Steckdose in der B-Säule	AWE	350,00 €	416,50 €	O	O	O
7KK	Verstärkte Lichtmaschine 200AH						
782	Batterie verstärkt						

FAHRERASSISTENZPAKETE		Bestell- nummer	Preis ohne MwSt.* / Euro	Preis mit MwSt.* / Euro	Ducato 290	Ducato 295	Ducato 295 N2
-----------------------	--	--------------------	--------------------------------	-------------------------------	---------------	---------------	------------------

Paket "City Plus"

! Nur i.V.m. Paketen AYZ, BPH oder 38C erhältlich (2V8 bindet LPZ)

XAN	Totwinkel-Assistent und hintere Querverkehrserkennung	AW8	1.250,00	1.487,50	O	O	N
341	Elektrisch anklappbare Außenspiegel						
2V8	Parksensoren 360 Grad (bindet Opt. LPZ "Kurvenlicht")						
GRG	Digitaler Rückspiegel						

Paket "City Plus N2"

XAN	Totwinkel-Assistent und hintere Querverkehrserkennung	BP5	1.000,00	1.190,00	N	N	O
2V8	Parksensoren 360 Grad (LPZ "Kurvenlicht" auf N2 Serie)						
GRG	Digitaler Rückspiegel						

"Kit Easy Driving"

! Nur i.V.m. Paketen AYZ, 38C erhältlich !

-	Adaptiver Geschwindigkeitsregler (ab 30 km/h)	5F8	300,00	357,00	O	O	O
---	---	-----	--------	--------	---	---	---

* Unverbindliche Preisempfehlung des Herstellers ab Werk
 Legende: O = Optional; S = Serienausstattung; N = Nicht verfügbar

KOMFORT & FUNKTIONALITÄT		Bestell- nummer	Preis ohne MwSt.* / Euro	Preis mit MwSt.* / Euro	Ducato 290	Ducato 295	Ducato 295 N2
--------------------------	--	--------------------	--------------------------------	-------------------------------	---------------	---------------	------------------

Paket "Techno"							
2PZ	Uconnect 10" Infotainment-System	AW9	1.400,00	1.666,00	0	0	0
140	Automat. Einzonen Klimaanlage m. Pollenfilter						
RS3	USB Schnittstelle am Armaturenbrett (statt Raucherpaket)						
RTK	Connected Services						

Paket "Techno Plus"							
2PZ	Uconnect 10" Infotainment-System	AWA	1.700,00	2.023,00	0	0	0
140	Automat. Einzonen Klimaanlage m. Pollenfilter						
RS3	USB Schnittstelle am Armaturenbrett (statt Raucherpaket)						
RTK	Connected Services						
RFX	Smartphone Ladestation (induktives Laden)						
2QF	Volldigitales Kombiinstrument						

Paket "Handsfree" mit 230-Volt Steckdose							
GX4	Keyless Entry & Go	AW5	500,00	595,00	0	0	0
026	Elektrische Parkbremse						
JKU	230-Volt-Steckdose am Amaturenbrett						

Paket "Handsfree" mit mittlerem Handschuhfach							
GX4	Keyless Entry & Go	AW6	450,00	535,50	0	0	0
026	Elektrische Parkbremse						
6ZQ	Mittleres Handschuhfach (statt Getränkehalter)						

Paket "Premium Kabine" mit Ablage unter Fahrersitz							
<i>! Nur i.V.m. Opt. 8RS "Sitz mit Doppelnah" verfügbar !</i>							
0XW	Armaturenbrett "Techno"	AYK	200,00	238,00	0	0	0
320	Lenkrad und Schaltknäuf in Leder						
7WV	Ablage unter Fahrersitz (bindet Opt. 8RS)						
50E	Sitzsockelverkleidung						

Paket "Visibility"							
051	Regen- und Lichtsensor	AYZ	250,00	297,50	0	0	N
LPZ	Nebelscheinwerfer mit statischem Kurvenlicht						

Paket "Visibility Plus"							
051	Regen- und Lichtsensor	38C	750,00	892,50	0	0	N
LPZ	Nebelscheinwerfer mit statischem Kurvenlicht						
9WE	Voll-LED-Scheinwerfer						

* Unverbindliche Preisempfehlung des Herstellers ab Werk
 Legende: O = Optional; S = Serienausstattung; N = Nicht verfügbar

KOMFORT & FUNKTIONALITÄT		Bestell- nummer	Preis ohne MwSt.* / Euro	Preis mit MwSt.* / Euro	Ducato 290	Ducato 295	Ducato 295 N2
--------------------------	--	--------------------	--------------------------------	-------------------------------	---------------	---------------	------------------

Paket "Visibility Plus N2"							
051	Regen- und Lichtsensor	AZ2	650,00	773,50	N	N	O
9WE	Voll-LED-Scheinwerfer						

Paket "Security"							
064	Dead Lock Funktion der Zentralverriegelung	4YR	400,00	476,00	O	O	O
213	Diebstahlwarnanlage						

* Unverbindliche Preisempfehlung des Herstellers ab Werk
 Legende: O = Optional; S = Serienausstattung; N = Nicht verfügbar

OPTIK & STIL		Bestell- nummer	Preis ohne MwSt.* / Euro	Preis mit MwSt.* / Euro	Ducato 290	Ducato 295	Ducato 295 N2
--------------	--	--------------------	--------------------------------	-------------------------------	---------------	---------------	------------------

Paket "Black Style 1"

! Nur i.V.m. Paket "Visibility" oder "Visibility Plus" !

MBP	Vorderer Stoßfänger lackiert	AYP	750,00	892,50	O	N	N
901	Zierleiste (Skid Plate) schwarz						
431	16" Leichtmetallfelgen						

Paket "Black Style 2"

! Nur i.V.m. Paket "Visibility" oder "Visibility Plus" !

MBP	Vorderer Stoßfänger lackiert	AYQ	750,00	892,50	N	O	O
901	Zierleiste (Skid Plate) schwarz						
1LR	16" Leichtmetallfelge						

FIAT DUCATO KASTENWAGEN



SERIEN- UND SONDERAUSSTATTUNG

AUSSENAUSSTATTUNG

BESTELLNUMMER

PREIS OHNE
MWST.* /
EURO

PREIS MIT
MWST.* /
EURO

KASTENWAGEN
VERBLECHT

KASTENWAGEN
TEILVERGLAST

KASTENWAGEN
VERGLAST

MULTICAB
(Option 7EB)

TÜREN, FENSTER UND SCHEIBEN

Schiebetür Beifahrerseite verblecht	-	-	-	S	N	N	N
Schiebetür Beifahrerseite verglast	520	150,00	178,50	O	S	S	S
Zusätzliche Schiebetür Fahrerseite - Verglast i.V.m. Option 520	055	500,00	595,00	O	O	O	O
Seitliche Trittstufe für Beifahrerseite	8JU	850,00	1011,50	O	O	O	O
Heckflügeltüren mit bis zu 260 Grad Öffnung	619	350,00	416,50	O	O	O	O
Heckflügeltüren verglast - Nur i.V.m. Option 029 und 7KK	519	130,00	154,70	O	S	S	S
Heckflügeltüren verblecht - Nur i.V.m. Option 029 und 7KK	516	0,00	0,00	N	O	N	N
Beheizbare Heckscheiben - Nur i.V.m. Option 519 und 7KK	029	300,00	357,00	O	S	S	O
Getönte Scheiben - Nur i.V.m. Option 519, 520, 7KK und 029	070	200,00	238,00	O	O	O	O
Fenster 2. Reihe schiebbar, links und rechts	644	300,00	357,00	N	O	O	O
Dritte Reihe verglast	-	-	-	N	N	S	N

FELGEN, REIFEN UND FEDERUNG

16" Stahlfelgen - Serienausstattung auf Ducato Maxi und Duato Light mit Automatik	5EV	-	-	S	S	S	S
15" Stahlfelgen - Serienausstattung auf Ducato Light (3,0 - 3,5 t) mit Schaltgetriebe	03G	-	-	S	S	S	S
Sommerreifen - Ducato Light: 215/70 R15C; Lastindex: 109/107 S - Ducato Maxi N1: 215/75 R16C; Lastindex: 116/114 R	5PP	-	-	S	S	S	S
Sommerreifen (Extra Breitreifen) - Ducato Maxi: 225/75 R16C; Lastindex: 121/120 S - Nicht für Ducato Light; bei Ducato Maxi N1 optional; bei Ducato N2 Serie	142	265,00	315,35	N/S/O	N/S/O	N/S/O	N/S/O
Allwetterreifen - Ducato Light: 225/70 R15; Lastindex 112/110 R - Ducato Maxi: 225/75 R16; Lastindex 121/120 S	144	300,00	357,00	O	O	O	O
Indirekter Reifendrucksensor	7B2	-	-	S	S	S	S
Radvollblenden	878	65,00	77,35	O	O	O	O
Reifenreparaturkit "Fix&Go"	499	-	-	S	S	S	S

* Unverbindliche Preisempfehlung des Herstellers ab Werk

Legende: O = Optional; S = Serienausstattung; N = Nicht verfügbar

AUSSENAUSSTATTUNG

	BESTELLNUMMER	PREIS OHNE MWST.* / EURO	PREIS MIT MWST.* / EURO	KASTENWAGEN VERBLECHT	KASTENWAGEN TEILVERGLAST	KASTENWAGEN VERGLAST	MULTICAB (Option 7EB)
--	---------------	--------------------------------	-------------------------------	--------------------------	-----------------------------	-------------------------	--------------------------

Paket aus Ersatzrad inkl. Halterung - ersetzt serienmäßiges Reparaturkit "Fix&Go"	4DH	200,00	238,00	O	O	O	O
Vollwertiges Ersatzrad inkl. Halterung (Opt. 4DH) und Reifenreparaturkit Fix&Go (Opt. 499)	64E	250,00	297,50	O	O	O	O
Doppelblattfeder an der Hinterachse (Serie bei Ducato Maxi N2)	077	150,00	178,50	O/S	O	O	O

LACKIERUNGEN

Standardlackierung "Ducato Weiß" (Farbcode 549)	-	0,00	0,00	O	O	O	O
Pastellackierung "Lanzarote Grau" (Farbcode 385)	5CK	350,00	416,50	O	O	O	O
Pastellackierung "Expedition Grau" (Farbcode 676)	5CL	350,00	416,50	O	O	O	O
Metalliclackierung - Nur i.V.m. Radstand L2	210	700,00	833,00	O/N	O/N	O/N	O/N
Sonderfarben	-	1.200,00	1428,00	O/N	O/N	O/N	O/N
Kühlergrill schwarz	MMK	-	-	S	S	S	S

ZUBEHÖR

Starre Anhängerkupplung	6JA	550,00	654,50	O	O	O	O
Abnehmbare Anhängerkupplung - Nicht i.V.m. Fahrgestellen und Pritschen	960	650,00	773,50	O	O	O	O
Motorschutz Kunststoffabdeckung	237	150,00	178,50	O	O	O	O

SCHEINWERFER

Halogenscheinwerfer mit Halogen-Tagfahrlicht	-	-	-	S	S	S	S
--	---	---	---	---	---	---	---

TANK

Tankdeckel abschließbar (in B-Säule integriert)	-	-	-	S	S	S	S
AdBlue 19 Liter	-	-	-	S	S	S	S
Kraftstofftank 90 Liter	-	-	-	S	S	S	S

INNENAUSSTATTUNG

BESTELLNUMMER

PREIS OHNE
MWST.*/EU
RO

PREIS MIT
MWST.*/
EURO

KASTENWAGEN
VERBLECHT

KASTENWAGEN
TEILVERGLAST

KASTENWAGEN
VERGLAST

MULTICAB
(Option 7EB)

SITZE UND SITZBEZÜGE

Mittelarmlehne und Lordosenstütze für Fahrersitz	132	-	-	S	S	S	S
Standard Sitzbezug Schwarz (Innenfarbcode 173)	4MZ	-	-	S	S	S	S
Sitzbezug Schwarz mit Doppelnaht und gepolsterter Kopfstütze - Innenfarbcode 076 - Nur i.V.m. Paketen erhältlich	8RS	200,00	238,00	O	O	O	O
Sitzbezüge Kunstleder (Innenfarbcode 266)	727	0,00	0,00	O	O	O	N
Beifahrerdoppelsitz mit Klapp Tisch in mittlerer Rückenlehne	293	-	-	S	S	S	S
Beifahrereinzelsitz - Nur i.V.m. Optionen 454 und CJ1	297	0,00	0,00	O	O	O	O
Höhenverstellung des Beifahrereinzelsitzes - Nur i.V.m. Optionen 297 und CJ1	454	100,00	119,00	O	O	O	O
Multicab: Sitzbank mit Stauraum in 2. Reihe + Trennwand hinter 2. Sitzreihe. - Nur i.V.m. Optionen 644 und 72X	7EB	4.800,00	5712,00	N	O/N	N	-

LADERAUM

Stahltrennwand ohne Fenster	149	-	-	S	S	S	N
Stahltrennwand mit Fenster	199	100,00	119,00	O	O	O	N
Entfall Trennwand für Umbauten - Beachten Sie die gesetzlichen Bestimmungen zur Ladungssicherung	72X	0,00	0,00	O	O	O	O

ABLAGEFÄCHER UND STAURAUM

Handschuhfach Beifahrerseite mit Deckel	-	-	-	S	S	S	S
Kühlfach für 1,5-Liter-Flasche (wenn Klimaanlage vorhanden)	-	-	-	S	S	S	S
Türinnenverkleidung mit Ablagefächern inkl. 1,5-Liter-Flaschenhalter und Lautsprechergehäuse	-	-	-	S	S	S	S
Getränkhalter - Entfällt bei Auswahl des mittleren Handschufachs (Opt. 6ZQ)	-	-	-	S	S	S	S
Tablet-Halterung - Nicht i.V.m. serienmäßigem Beifahrerdoppelsitz (Opt. 292) - Nur i.V.m. mit Beifahrereinzelsitz und Optionen 454 und CJ1	75Q	100,00	119,00	O	O	O	O
Ablagefach im Dach - Serie bei Ducato Maxi 40 und allen Doppelkabinen	835	100,00	119,00	S/O	O	O	O

* Unverbindliche Preisempfehlung des Herstellers ab Werk

Legende: O = Optional; S = Serienausstattung; N = Nicht verfügbar

FUNKTION UND ELEKTRIK

BESTELLNUMMER

PREIS OHNE
MWST.*/EU
RO

PREIS MIT
MWST.*/
EURO

KASTENWAGEN
VERBLECHT

KASTENWAGEN
TEILVERGLAST

KASTENWAGEN
VERGLAST

MULTICAB
(Option 7EB)

FAHRERKABINE UND ARMATURNBRETT

Elektrische Servolenkung	-	-	-	S	S	S	S
Innenbeleuchtung vorn	-	-	-	S	S	S	S
Elektrische Fensterheber	-	-	-	S	S	S	S
Eco-Paket mit Stop&Start-System inkl. Aktivierungsschalter, elektr. Kraftstoffpumpe.	-	-	-	S	S	S	S
Digitales Anzeigedisplay mit Trip Computer	-	-	-	S	S	S	S
Handbremse auf der linken Seite des Fahrers	-	-	-	S	S	S	S

KLIMAAANLAGE

Manuelle Klimaanlage	025	-	-	S	S	S	S
----------------------	-----	---	---	---	---	---	---

AUSSENSPIEGEL

Elektrisch verstell- und beheizbare Außenspiegel - Nicht für Weitwinkelspiegel	041	-	-	S	S	S	S
Elektrisch anklappbare Außenspiegel - Nur i.V.m. Paketen - Auf N2-Versionen in Serienausstattung inkludiert	341	-	-	N/S	N	N	N

SCHLÜSSEL

Zentralverriegelung mit Funkfernbedienung	-	-	-	S	S	S	S
Zusätzlich ein Zündschlüssel mit Fernbedienung (nicht i.V.m. Paketen die "Keyless Entry&Go" (Opt. GX4) enthalten).	4YV	50,00	59,50	O	O	O	O

ZUBEHÖR

Batterie (95 Ah) Lichtmaschine (180 A)	-	-	-	S	S	S	S
Verstärkte Lichtmaschine (220 A)	7KK	190,00	226,10	O	O	O	O
Verstärkte Batterie (105 Ah)	782	100,00	119,00	O	O	O	O
Smart Tachograph - Serie auf N2-Versionen	0TK	700,00	833,00	O/S	O/S	O/S	O

SICHERHEIT UND FAHRER-ASSISTENZ

BESTELLNUMMER

PREIS OHNE
MWST.*/EU
RO

PREIS MIT
MWST.*/
EURO

KASTENWAGEN
VERBLECHT

KASTENWAGEN
TEILVERGLAST

KASTENWAGEN
VERGLAST

MULTICAB
(Option 7EB)

FAHRERASSISTENZSYSTEME

Elektronische Stabilitätskontrolle:

- Seitenwindassistent
- Anhängerstabilitätskontrolle
- Post Collision Braking
- Überschlagsvermeidung
- Antischlupfregelung (ASR)
- Hydraulischer Bremsassistent (HBA)
- Berganfahrhilfe
- Adaptive Lastkontrolle (LAC)

-

-

-

S

S

S

S

Sicherheits-kit:

- Notbremsassistent (Fußgänger- und Radfahrerererkennung)
- Spurhalteassistent
- Verkehrsschilderkennung
- Müdigkeitswarner
- Intelligenter Geschwindigkeitsassistent

5F8

-

-

S

S

S

S

Traction+ mit Bergabfahrassistent

941

250,00

297,50

O

O

O

O

Geschwindigkeitsbegrenzer 90 km/h
Serie bei Ducato Maxi 40

58E

130,00

154,70

O/S

O

O

O

PARK- UND RÜCKFAHRASSISTENT

Rückfahrkamera

316

-

-

S

S

S

S

Einparkhilfe hinten

508

-

-

S

S

S

S

Akustisches Warnsignal für Fußgänger (Rückfahrwarner)

01P

-

-

S

S

S

S

AIRBAG

Fahrerairbag

-

-

-

S

S

S

S

Beifahrerairbag für Beifahrerdoppelsitz

502

-

-

S

S

S

S

Beifahrerairbag für Beifahrereinzelsitz

CJ1

300,00

357,00

O

O

O

O

Seiten- und Kopfairbags

- nicht verfügbar auf Versionen mit Doppelkabine

505

550,00

654,50

O

O

O

N

DIEBSTAHLSCHUTZ

"Dead Lock" Zentralverriegelung (Option 064) und
Diebstahlwarnanlage (Option 213)

4YR

400,00

476,00

O

O

O

O

AUDIO UND TELEMATIK

BESTELLNUMMER

PREIS OHNE
MWST.*/EU
RO

PREIS MIT
MWST.*/
EURO

KASTENWAGEN
VERBLECHT

KASTENWAGEN
TEILVERGLAST

KASTENWAGEN
VERGLAST

MULTICAB
(Option 7EB)

INFOTAINMENT UND TELEMATIK

	BESTELLNUMMER	PREIS OHNE MWST.*/EU RO	PREIS MIT MWST.*/ EURO	KASTENWAGEN VERBLECHT	KASTENWAGEN TEILVERGLAST	KASTENWAGEN VERGLAST	MULTICAB (Option 7EB)
5"-Infotainmentsystem mit Farbdisplay, DAB, Bluetooth Schnittstelle	2PX	-	-	S	S	S	S
AM/FM- und DAB-Antenne im rechten Außenspiegel	54Q	150,00	178,50	O	O	O	O
Telematik Box Modul (TBM)	RDG	-	-	S	S	S	S



Herzlich willkommen bei www.fiatprofessional.com

FCA Germany GmbH

Bahnhofplatz
65423 Rüsselsheim am Main

Bei den in diesem Prospekt beschriebenen und abgebildeten Produktmerkmalen sowie Ausstattungsdetails handelt es sich teilweise um nicht serienmäßige, aufpreispflichtige Sonderausstattungen, abhängig von Version und Ausstattungsvariante. Beschreibungen und Abbildungen, Angaben über Lieferumfang, Ausstattung, Farbton, Aussehen, Leistungen, Maße, Gewicht, Kraftstoffverbrauch und Betriebskosten der Fahrzeuge entsprechen dem Zeitpunkt der Drucklegung. Die konkrete Ausstattung des Fahrzeugs ist beim Fiat Professional Vertragshändler unter Bezugnahme auf die jeweils aktuelle Preisliste zu erfragen.

FIAT
PROFESSIONAL