

DUCATO

TECHNISCHE DATEN

Diese Online-Broschüre ist Eigentum von FCA Italy, einer Tochtergesellschaft von Stellantis N.V. FCA Italy ist bestrebt, sicherzustellen, dass die in dieser Online-Broschüre enthaltenen Informationen, Produktabbildungen und Spezifikationen korrekt und aktuell sind, und behält sich das Recht vor, von Zeit zu Zeit und ohne Vorankündigung Änderungen an Preisen, Spezifikationen, Farben und Materialien vorzunehmen sowie Modelle zu ändern oder einzustellen, wenn dies zum Zweck der Produktverbesserung oder aus Gründen des Designs oder des Marketings für notwendig erachtet wird. Ausstattungen und deren Optionen können aufgrund spezifischer Markt- oder gesetzlicher Anforderungen variieren. Einige in dieser Online-Broschüre beschriebene und/oder abgebildete Ausstattungen sind optional. Die Bilder sind rein indikativ. Für weitere Details/Informationen besuchen Sie bitte die offizielle Website von Fiat Professional.

Fiat Professional® ist eine eingetragene Marke von FCA US LLC, einer Tochtergesellschaft von Stellantis N.V.
Fiat 02.3.4136.50 - S - 11/2021

FCA Germany AG
Bahnhofplatz
65423 Russelsheim am Main

Stand: November 2021.

www.fiatprofessional.com



WARENTRANSPORT



INDEX

KASTENWAGEN (VERBLECHT, TEILVERGLAST, VERGLAST) UND MULTICAB

RADSTAND 3000 (L1)

KASTENWAGEN (8,0 m ³ - 9,5 m ³) / zGG 2,8t - 3,0t - 3,3t - 3,5t	Seite 10
MAXI KASTENWAGEN (8,0 m ³) / zGG 3,5t	11
KASTENWAGEN VERGLAST / TEILVERGLAST (8,0 m ³ - 9,5 m ³) / zGG 3,3t - 3,5t	12
KASTENWAGEN MULTICAB (5,5 m ³) / 3,3t - 3,5t	24

RADSTAND 3450 (L2)

KASTENWAGEN (10,0 m ³ - 11,5 m ³) / zGG 3,0t - 3,3t - 3,5t	13
MAXI KASTENWAGEN (10,0 m ³ - 11,5 m ³) / zGG 3,5t - 4,0t - 4,25t	15
KASTENWAGEN VERGLAST/TEILVERGLAST (10,0 m ³ - 11,5 m ³) / zGG 3,3t - 3,5t	14
MAXI KASTENWAGEN VERGLAST/TEILVERGLAST (11,5 m ³) / zGG 3,5t	16
MAXI MULTICAB (8,0 m ³) / zGG 3,3t - 3,5t	25
MULTICAB (8,0 m ³) / zGG 3,5t	24-25

RADSTAND 4035 (L4)

KASTENWAGEN (13,0 m ³ - 15,0 m ³) / zGG 3,3t - 3,5t	17
MAXI KASTENWAGEN (13,0 m ³ - 15,0 m ³) / zGG 3,5t - 4,0t - 4,25t	19
KASTENWAGEN VERGLAST/TEILVERGLAST (13,0 m ³ - 15,0 m ³) / zGG 3,3t - 3,5t	18
MAXI KASTENWAGEN VERGLAST/TEILVERGLAST (13,0 m ³ - 15,0 m ³) / zGG 3,5t - 4,0t - 4,25t	20
MAXI MULTICAB (10,5 m ³) / zGG 3,5t	25

RADSTAND 4035 MIT ÜBERHANG (L5)

KASTENWAGEN (15,0 m ³ - 17,0 m ³) / zGG 3,5t	21
MAXI KASTENWAGEN (15,0 m ³ - 17,0 m ³) / zGG 3,5t - 4,17t	22
MAXI KASTENWAGEN VERGLAST (15,0 m ³) / zGG 3,5t - 4,17t	23

ALLGEMEINE HINWEISE UND CO₂ INFORMATION

Alle Angaben (z. B. Leergewicht, Nutzlast, Kraftstoffverbrauch, CO₂-Emissionen usw.) beziehen sich auf die Standardausführung ohne Sonderausstattung. Die Nutzlastdaten beinhalten das Gewicht des Fahrers.

Die angegebenen Werte zu CO₂-Emissionen und Kraftstoffverbrauch werden auf Basis der Messung/Korrelationsmethode auf Basis des neuen WLTP Testverfahrens gemäß Verordnung 2017/1151 ermittelt.

CO₂-Emissions- und Kraftstoffverbrauchswert werden nach den anzuwendenden gesetzlichen Bestimmungen ermittelt und zum Zweck der Vergleichbarkeit der Fahrzeugdaten angegeben.

Die Homologationswerte für CO₂ und Kraftstoffverbrauch spiegeln möglicherweise nicht die tatsächlichen Werte für CO₂ und Kraftstoffverbrauch wider, die von vielen Faktoren abhängen, die beispielsweise, aber nicht ausschließlich, mit dem Fahrstil, der Strecke, den Wetter- und Straßenbedingungen, dem Zustand, der Nutzung und der Ausstattung des Fahrzeugs abhängen.

Der angegebene CO₂- und Kraftstoffverbrauchswert bezieht sich auf die Versionen des Fahrzeugs mit den höchsten und den niedrigsten Werten. Diese Werte können sich bei der nachfolgenden Konfiguration je nach gewählter Ausstattung und/oder gewählter Reifengröße ändern.

Die angegebenen CO₂- und Kraftstoffverbrauchswerte sind nicht endgültig und können sich aufgrund von Änderungen im Produktionszyklus ändern; aktuellere Werte sind bei dem ausgewählten Vertragshändler des Fiat Professional Netzes erhältlich.

In jedem Fall werden die offiziellen CO₂- und Kraftstoffverbrauchswerte des vom Kunden gekauften Fahrzeugs mit den Begleitpapieren des Fahrzeugs zur Verfügung gestellt. In den Fällen, in denen die CO₂- und Kraftstoffverbrauchswerte für die Berechnung von Steuern und Abgaben im Zusammenhang mit dem Fahrzeug relevant sind, sollte auf die geltenden Gesetze des jeweiligen Landes verwiesen werden.

Fahrzeuge mit einer Typgenehmigung der Klasse N2 sind auf 90 km/h begrenzt.

PRITSCHENWAGEN - DREISEITENKIPPER - HINTERKIPPER - PRITSCHENWAGEN DOPPELKABINE - DREISEITENKIPPER DOPPELKABINE - HINTERKIPPER DOPPELKABINE

RADSTAND 3000 (L1)

PRITSCHENWAGEN / zGG 3,2t - 3,3t	Seite 26
MAXI PRITSCHENWAGEN / zGG 3,5t	28
HINTERKIPPER / zGG 3,2t - 3,32t	37
DREISEITENKIPPER / zGG 3,2t - 3,32t	32

RADSTAND 3450 (L2)

PRITSCHENWAGEN / zGG 3,3t - 3,43t	26
MAXI PRITSCHENWAGEN / zGG 3,5t - 3,92t	28
PRITSCHENWAGEN DOPPELKABINE / zGG 3,25t - 3,32t	30
MAXI PRITSCHENWAGEN DOPPELKABINE / zGG 3,5t - 3,76t	31
DREISEITENKIPPER / zGG 3,3t - 3,43t	32
HINTERKIPPER / zGG 3,3t - 3,43t	37
MAXI DREISEITENKIPPER / zGG 3,5t - 3,92t	34
MAXI HINTERKIPPER / zGG 3,5t - 3,92t	39
HINTERKIPPER DOPPELKABINE / zGG 3,3t - 3,5t	40

RADSTAND 3800 (L3)

PRITSCHENWAGEN / zGG 3,3t - 3,5t	26
MAXI PRITSCHENWAGEN / zGG 3,5t	28
DREISEITENKIPPER / zGG 3,3t - 3,5t	33
HINTERKIPPER / zGG 3,3t - 3,5t	38
MAXI DREISEITENKIPPER / zGG 3,5t	34
MAXI HINTERKIPPER / zGG 3,5t	39

RADSTAND 4035 (L4)

PRITSCHENWAGEN / zGG 3,3t - 3,5t	27
MAXI PRITSCHENWAGEN / zGG 3,5t - 3,97t - 4,1t	29
MULTICAB PRITSCHENWAGEN / zGG 3,3t - 3,5t	30
MAXI PRITSCHENWAGEN DOPPELKABINE / zGG 3,5t	31
DREISEITENKIPPER / zGG 3,3t - 3,5t	33
HINTERKIPPER / zGG 3,3t - 3,5t	38
MAXI DREISEITENKIPPER / zGG 3,5t - 4,17t	34
MAXI HINTERKIPPER / zGG 3,5t	39
DREISEITENKIPPER DOPPELKABINE / zGG 3,5t	35
MAXI DREISEITENKIPPER / zGG 3,5t - 3,92t	36
MAXI HINTERKIPPER / zGG 3,5t	41

RADSTAND 4035 MIT ÜBERHANG (L5)

PRITSCHENWAGEN / zGG 3,5t	27
MAXI PRITSCHENWAGEN / zGG 3,5t - 3,97t	29
MAXI PRITSCHENWAGEN DOPPELKABINE / zGG 3,5t - 3,86t	31
MAXI DREISEITENKIPPER DOPPELKABINE / zGG 3,5t	36
MAXI HINTERKIPPER DOPPELKABINE / zGG 3,5t	41

TECHNISCHE SPEZIFIKATIONEN

DUCATO KASTENWAGEN - VERGLASTER UND TEILVERGLASTER KASTENWAGEN - MULTICAB - PRITSCHENWAGEN

MOTOR	120 MULTIJETS	140 MULTIJETS	160 MULTIJETS POWER	180 MULTIJETS POWER
Anzahl der Zylinder, Anordnung	4, in Reihe	4, in Reihe	4, in Reihe	4, in Reihe
Hubraum (cm³)	2184 (83,8 x 99)	2184 (83,8 x 99)	2184 (83,8 x 99)	2184 (83,8 x 99)
Verdichtungsverhältnis	15.7:1	15.7:1	15.7:1	15.7:1
EG max. Leistung: kW (PS) U/min	88 (120) / 3500	103 (140) / 3500	118 (160) / 3500	132 (180) / 3500
EG max. Drehmoment: Nm (kgm) U/min	320 / 1400	350 / 1400-2500 - (380 / 1400-2250 mit AT9)	380 / 1500 - (400 / 1500 mit AT9)	380 / 1500-3000 - (450 / 1500-1750 mit AT9)
Abgasnorm	Euro 6d-final	Euro 6d-final / Euro VI-E	Euro 6d-final / Euro VI-E	Euro 6d-final / Euro VI-E
Steuerung (Antrieb)	DOHC (Zahnriemen)	DOHC (Zahnriemen)	DOHC (Zahnriemen)	DOHC (Zahnriemen)
Einspritzung	elektronisch gesteuerter Common Rail MultiJets Direkteinspritzung mit Turbolader mit variabler Geometrie und Zwischenkühler	elektronisch gesteuerter Common Rail MultiJets Direkteinspritzung mit Turbolader mit variabler Geometrie und Zwischenkühler	elektronisch gesteuerter Common Rail MultiJets Direkteinspritzung mit Turbolader mit variabler Geometrie und Zwischenkühler	elektronisch gesteuerter Common Rail MultiJets Direkteinspritzung mit Turbolader mit variabler Geometrie und Zwischenkühler
Zündung	durch Verdichtung	durch Verdichtung	durch Verdichtung	durch Verdichtung
Kraftübertragung				
Antriebsart	Frontantrieb	Frontantrieb	Frontantrieb	Frontantrieb
Kupplung	Einscheiben-Trockenkupplung mit hydraulischer Entriegelungsvorrichtung	Einscheiben-Trockenkupplung mit hydraulischer Entriegelungsvorrichtung	Einscheiben-Trockenkupplung mit hydraulischer Entriegelungsvorrichtung	Einscheiben-Trockenkupplung mit hydraulischer Entriegelungsvorrichtung
Anzahl der Gänge	6 manuell + Rückwärtsgang	6 manuell + Rückwärtsgang	6 manuell + Rückwärtsgang	6 manuell + Rückwärtsgang
Getriebeübersetzung	Manuell	Manuell	Manuell Manuell MAXI	Manuell Manuell MAXI
Untersetzungsverhältnisse				
1.	1:4.154	1:4.154	1:4.273	1:4.273
2.	1:2.118	1:2.118	1:2.421	1:2.421
3.	1:1.361	1:1.361	1:1.462	1:1.462
4.	1:0.978	1:0.978	1:1.047	1:1.047
5.	1:0.756	1:0.756	1:0.786	1:0.786
6.	1:0.622	1:0.622	1:0.625	1:0.625
7.	-	-	-	-
8.	-	-	-	-
9.	-	-	-	-
R	1:4.000	1:4.000	1:4.182	1:4.182
Achsübersetzung	1:4.867	1:4.867	1:4.222	1:4.867
Lenkung				
Bauart	elektrische Zahnstangenservolenkung mit Anpassung der Lenkkraft und des Energieverbrauchs an die Fahrzeuggeschwindigkeit			
Wendekreis (Bordstein zu Bordstein)	Kurzer Radstand 11,1 m - Mittlerer Radstand 12,5 m - Mittellanger Radstand 13,6 m - Langer Radstand 14,3 m - Überlanger Radstand 15,3 m			
Bremssystem				
Typ	Doppelter H-I-Kreis, Scheibenbremsen vorne und hinten. ABS und elektronische Bremskraftverteilung (EBD)			
Vorne: Ø mm	28-30: 280x24 selbstbelüftend 33-35: 280x28 selbstbelüftend	30: 280x24 selbstbelüftend 33-35: 280x28 selbstbelüftend MAXI 35-42,5: 300x32 selbstbelüftend	30: 280x28 selbstbelüftend 33-35: MAXI 35-42,5: 300x32 selbstbelüftend	30: 280x24 selbstbelüftend 33-35: 280x28 selbstbelüftend MAXI 35-42,5: 300x32 selbstbelüftend
Hinten: Ø mm	28-30-33-35: 280x16	30-33-35: MAXI 35: 280x16 MAXI 42,5: 300x22	30-33-35: 280x16 MAXI 35-40: 300x22	30-33-35: MAXI 35: 280x16 MAXI 42,5: 300x22
Servobremse: Ø	28-30-33-35: 11"	30-33-35: MAXI 35: 11" MAXI 42,5: 10" + 10" tandem	30-33-35: 11" MAXI 35-40: 10" + 10"	30-33-35: MAXI 35: 11" MAXI 42,5: 10" + 10" tandem
Aufhängung				
Vorne	Einzelradaufhängung des Typs MacPherson mit Querlenkern, Schraubenfedern, Teleskop-Stoßdämpfern und Stabilisator			
Hinten	Starrachse mit längs angeordneten Parabolblattfedern, Teleskop-Stoßdämpfern und elastischen Anschlagpuffern			
Maximal zulässiges Gewicht auf der Vorderachse (kg)	28: 1630kg - 30: 1660kg - 33: 1800kg - 35: 1880kg	30: 1660kg - 33: 1800kg - 35: 1880kg MAXI 35-42,5: 2100 kg	30: 1660kg - 33: 1840kg - 35: 1960kg	30: 1660kg - 33: 1840kg - 35: 1960kg
Maximal zulässiges Gewicht auf der Hinterachse (kg)	28-30: 1650kg - 33: 1900kg - 35: 2000kg	30: 1650kg - 33: 1900kg - 35: 2000kg MAXI 35-42,5: 2400 kg	30: 1650kg - 33: 1900kg - 35: 2000kg MAXI 35-42,5: 2400 kg	33: 1800kg - 35: 1880kg MAXI 35-42,5: 2100 kg
Räder				
Reifen	Versionen mit Schaltgetriebe: 28-30-33-35 215/70 R 15 C (215/75 R 16 C optional, 225/70 R 15 C Allwetterreifen optional) - MAXI 35 215/75 R 16 C - MAXI 42,5 225/75 R 16 C (225/75 R 16 C Allwetterreifen optional) Versionen mit Automatikgetriebe: 30 215/70 R 15 C (225/70 R 15 C Allwetterreifen optional) - 33-35-MAXI 35 215/75 R 16 C MAXI 42,5 225/75 R 16 C (225/75 R 16 C Allwetterreifen optional)			
Elektrische Anlage (12V)				
Batteriekapazität (Ah)	105 Ah (L6)			
Lichtmaschine (A)	Hocheffiziente Lichtmaschine 220 A (LIN)			
Stopp- und Start-System	Standard			
Gewicht - Betankung				
Max. Anhängelast (gebremst) (kg)	28: 2000 30-33-35: 2500	30-33-35: 2500 35 MAXI: 3000 42,5 MAXI: 2250	30-33-35: 2500 35 MAXI: 3000 42,5 MAXI: 2250	30-33-35: 2500 35 MAXI: 3000 42,5 MAXI: 2250
Kraftstofftankkapazität (Liter)	90 Liter bei allen Versionen, bis auf Kombis mit kurzem Radstand 60 Liter bei Kombis mit kurzem Radstand Reduzierung der Kraftstoffkapazität auf 75 und 60 Liter als Option			
AdBlue-Kraftstofftankkapazität (Liter)	19			

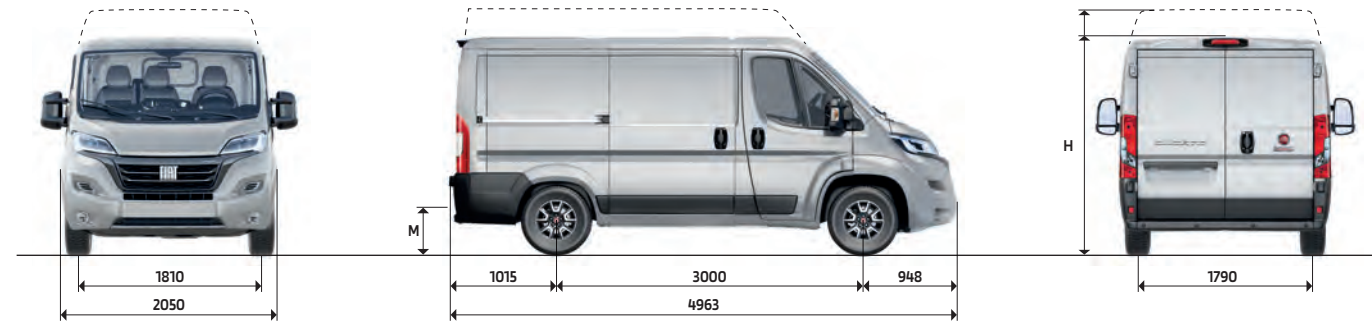
EMISSIONEN UND VERBRAUCH

PRITSCHENWAGEN - DREISEITENKIPPER - HINTERKIPPER - PRITSCHENWAGEN DOPPELKABINE - DREISEITENKIPPER DOPPELKABINE - HINTERKIPPER DOPPELKABINE

			Multijets 120			Multijets 140						Multijets 160						Multijets 180					
			MANUELLES GETRIEBE			MANUELLES GETRIEBE			AUTOMATIKGETRIEBE			MANUELLES GETRIEBE			AUTOMATIKGETRIEBE			MANUELLES GETRIEBE			AUTOMATIKGETRIEBE		
			WLTP Kraftstoffverbrauch (l/100 km)	WLTP CO ₂ Emissionen (g/km)	Höchstgeschwindigkeit (km/h)	WLTP Kraftstoffverbrauch (l/100 km)	WLTP CO ₂ Emissionen (g/km)	Höchstgeschwindigkeit (km/h)	WLTP Kraftstoffverbrauch (l/100 km)	WLTP CO ₂ Emissionen (g/km)	Höchstgeschwindigkeit (km/h)	WLTP Kraftstoffverbrauch (l/100 km)	WLTP CO ₂ Emissionen (g/km)	Höchstgeschwindigkeit (km/h)	WLTP Kraftstoffverbrauch (l/100 km)	WLTP CO ₂ Emissionen (g/km)	Höchstgeschwindigkeit (km/h)	WLTP Kraftstoffverbrauch (l/100 km)	WLTP CO ₂ Emissionen (g/km)	Höchstgeschwindigkeit (km/h)	WLTP Kraftstoffverbrauch (l/100 km)	WLTP CO ₂ Emissionen (g/km)	Höchstgeschwindigkeit (km/h)
PRITSCHENWAGEN																							
Modellpalette	Radstand	Länge																					
PRITSCHENWAGEN	3000	L1 - Kurz	9,5 - 9,2	250 - 241	148	10,0 - 9,5	261 - 249	156	10,1 - 9,7	275 - 254	155	9,9 - 9,5	260 - 248	163 (R15) 161 (R16)	11,5 - 9,8	268 - 256	162 (R15) 161 (R16)	9,9 - 9,5	260 - 248	170 (R15) 161 (R16)	11,5 - 9,8	268 - 256	169 (R15) 161 (R16)
PRITSCHENWAGEN	3450	L2 - Mittel	9,6 - 9,2	251 - 242	148	10,1 - 9,6	264 - 252	156	10,2 - 9,8	278 - 256	155	10,0 - 9,5	262 - 250	163 (R15) 161 (R16)	11,5 - 9,8	270 - 258	162 (R15) 161 (R16)	10,0 - 9,5	262 - 250	170 (R15) 161 (R16)	11,5 - 9,8	270 - 258	169 (R15) 161 (R16)
PRITSCHENWAGEN	3800	L3 - Mittel/Lang	9,6 - 9,3	251 - 243	148	10,1 - 9,6	266 - 253	156	10,2 - 9,8	279 - 256	155	10,0 - 9,6	263 - 251	163 (R15) 161 (R16)	11,5 - 9,9	271 - 259	162 (R15) 161 (R16)	10,0 - 9,6	263 - 251	170 (R15) 161 (R16)	11,5 - 9,9	271 - 259	169 (R15) 161 (R16)
PRITSCHENWAGEN	4035	L4 - Lang	9,6 - 9,3	252 - 243	148	10,1 - 9,7	265 - 253	156	10,2 - 9,8	279 - 257	155	10,1 - 9,6	263 - 252	163 (R15) 161 (R16)	11,5 - 9,9	271 - 259	162 (R15) 161 (R16)	10,1 - 9,6	263 - 252	170 (R15) 161 (R16)	11,5 - 9,9	271 - 259	169 (R15) 161 (R16)
PRITSCHENWAGEN	4035	L5 - Extra Lang	9,6 - 9,3	252 - 244	148	10,1 - 9,7	266 - 254	156	10,3 - 9,9	280 - 260	155	10,1 - 9,6	264 - 253	163 (R15) 161 (R16)	11,5 - 9,9	272 - 260	162 (R15) 161 (R16)	10,1 - 9,6	264 - 253	170 (R15) 161 (R16)	11,5 - 9,9	272 - 260	169 (R15) 161 (R16)
MAXI PRITSCHENWAGEN	3000	L1 - Kurz				10,0 - 9,6	261 - 252	156	10,1 - 9,8	277 - 256	155	9,6 - 10,0	272 - 263	161	11,5 - 9,8	268 - 257	162 (R15) 161 (R16)	10,0 - 9,6	270 - 262	161	11,5 - 9,8	268 - 257	161
MAXI PRITSCHENWAGEN	3450	L2 - Mittel				10,0 - 8,2	262 - 216	156	10,2 - 8,5	278 - 224	155	8,3 - 8,6	273 - 216	161	11,5 - 8,6	270 - 225	162 (R15) 161 (R16)	8,6 - 8,3	272 - 216	161	11,5 - 8,6	270 - 225	161
MAXI PRITSCHENWAGEN	3800	L3 - Mittel/Lang				10,0 - 8,3	263 - 217	156	10,3 - 8,6	279 - 225	155	8,3 - 8,7	274 - 218	161	11,5 - 8,6	271 - 226	162 (R15) 161 (R16)	8,7 - 8,3	273 - 218	161	11,5 - 8,6	271 - 226	161
MAXI PRITSCHENWAGEN	4035	L4 - Lang				10,1 - 8,3	264 - 217	156	10,2 - 8,6	279 - 225	155	8,3 - 8,7	275 - 218	161	11,5 - 8,6	271 - 226	162 (R15) 161 (R16)	8,7 - 8,3	273 - 218	161	11,5 - 8,6	271 - 226	161
MAXI PRITSCHENWAGEN	4035	L5 - Extra Lang				10,1 - 8,3	265 - 218	156	10,3 - 8,6	280 - 226	155	8,4 - 8,7	276 - 219	161	11,5 - 8,7	272 - 227	162 (R15) 161 (R16)	8,7 - 8,4	274 - 219	161	11,5 - 8,7	272 - 227	161
DREISEITENKIPPER (opt. 8P7)																							
Modellpalette	Radstand	Länge																					
DREISEITENKIPPER	3000	L1 - Kurz	9,8 - 8,3	257 - 218	148	10,3 - 9,9	271 - 259	156	10,4 - 10,1	285 - 265	155	10,4 - 9,9	273 - 260	163 (R15) 161 (R16)	11,5 - 10,2	280 - 267	162 (R15) 161 (R16)	10,4 - 9,9	273 - 260	170 (R15) 161 (R16)	11,5 - 10,2	280 - 267	169 (R15) 161 (R16)
DREISEITENKIPPER	3450	L2 - Mittel	9,8 - 8,4	258 - 220	148	10,3 - 9,9	270 - 260	156	10,5 - 10,1	286 - 265	155	10,5 - 10,0	274 - 262	163 (R15) 161 (R16)	11,5 - 10,3	282 - 269	162 (R15) 161 (R16)	10,5 - 10,0	274 - 262	170 (R15) 161 (R16)	11,5 - 10,3	282 - 269	169 (R15) 161 (R16)
DREISEITENKIPPER	3800	L3 - Mittel/Lang	9,9 - 8,4	258 - 221	148	10,3 - 9,9	271 - 260	156	10,5 - 10,1	286 - 265	155	10,5 - 10,0	275 - 263	163 (R15) 161 (R16)	11,5 - 10,3	283 - 270	162 (R15) 161 (R16)	10,5 - 10,0	275 - 263	170 (R15) 161 (R16)	11,5 - 10,3	283 - 270	169 (R15) 161 (R16)
DREISEITENKIPPER	4035	L3 - Lang	9,9 - 8,5	259 - 222	148	10,4 - 9,9	271 - 261	156	10,5 - 10,1	287 - 266	155	10,5 - 10,0	276 - 263	163 (R15) 161 (R16)	11,5 - 10,3	283 - 270	162 (R15) 161 (R16)	10,5 - 10,0	276 - 263	170 (R15) 161 (R16)	11,5 - 10,3	283 - 270	169 (R15) 161 (R16)
MAXI DREISEITENKIPPER	3450	L2 - Medium				10,3 - 8,6	269 - 226	156	10,5 - 8,9	286 - 233	155	9,1 - 8,7	285 - 227	161	11,5 - 9,0	282 - 235	162 (R15) 161 (R16)	9,1 - 8,7	284 - 227	161	11,5 - 9,0	282 - 235	161
MAXI DREISEITENKIPPER	3800	L3 - Mittel/Lang				10,3 - 8,6	270 - 227	156	10,5 - 8,9	286 - 234	155	9,1 - 8,7	286 - 228	161	11,5 - 9,0	283 - 236	162 (R15) 161 (R16)	9,1 - 8,7	285 - 228	161	11,5 - 9,0	283 - 236	161
MAXI DREISEITENKIPPER	4035	L4 - Lang				10,3 - 8,7	270 - 227	156	10,5 - 9,0	287 - 235	155	9,1 - 8,7	286 - 228	161	11,5 - 9,0	283 - 237	162 (R15) 161 (R16)	9,2 - 8,7	286 - 229	161	11,5 - 9,0	283 - 237	161
HINTERKIPPER (opt. 4G5)																							
Modellpalette	Radstand	Länge																					
HINTERKIPPER	3000	L1 - Short	9,8 - 8,3	256 - 216	148	10,2 - 9,8	268 - 258	156	10,4 - 10,1	283 - 264	155	10,4 - 9,9	272 - 258	163 (R15) 161 (R16)	11,5 - 10,1	278 - 266	162 (R15) 161 (R16)	10,3 - 9,9	271 - 258	170 (R15) 161 (R16)	11,5 - 10,1	278 - 266	169 (R15) 161 (R16)
HINTERKIPPER	3450	L2 - Mittel	9,8 - 8,3	257 - 218	148	10,3 - 9,9	269 - 259	156	10,4 - 10,1	284 - 265	155	10,4 - 9,9	272 - 260	163 (R15) 161 (R16)	11,5 - 10,2	280 - 267	162 (R15) 161 (R16)	10,4 - 9,9	272 - 260	170 (R15) 161 (R16)	11,5 - 10,2	280 - 267	169 (R15) 161 (R16)
HINTERKIPPER	3800	L3 - Mittel/Lang	9,8 - 8,4	257 - 219	148	10,3 - 9,9	270 - 259	156	10,4 - 10,1	285 - 265	155	10,4 - 10,0	273 - 261	163 (R15) 161 (R16)	11,5 - 10,2	280 - 268	162 (R15) 161 (R16)	10,4 - 10,0	273 - 261	170 (R15) 161 (R16)	11,5 - 10,2	280 - 268	169 (R15) 161 (R16)
HINTERKIPPER	4035	L4 - Lang	9,8 - 8,4	257 - 220	148	10,3 - 9,9	270 - 260	156	10,5 - 10,1	285 - 265	155	10,4 - 10,0	274 - 261	163 (R15) 161 (R16)	11,5 - 10,2	281 - 268	162 (R15) 161 (R16)	10,4 - 10,0	274 - 261	170 (R15) 161 (R16)	11,5 - 10,2	281 - 268	169 (R15) 161 (R16)
MAXI HINTERKIPPER	3450	L2 - Mittel				10,3 - 8,6	269 - 225	156	10,4 - 8,9	285 - 233	155	9,1 - 8,7	285 - 227	161	11,5 - 9,0	281 - 235	162 (R15) 161 (R16)	9,1 - 8,7	283 - 227	161	11,5 - 9,0	281 - 235	161
MAXI HINTERKIPPER	3800	L3 - Mittel/Lang				10,3 - 8,6	269 - 226	156	10,5 - 8,9	286 - 233	155	9,1 - 8,7	286 - 228	161	11,5 - 9,0	282 - 235	162 (R15) 161 (R16)	9,1 - 8,7	284 - 227	161	11,5 - 9,0	282 - 235	161
MAXI HINTERKIPPER	4035	L4 - Lang				10,3 - 8,6	270 - 226	156	10,5 - 8,9	286 - 234	155	9,1 - 8,7	286 - 228	161	11,5 - 9,0	282 - 236	162 (R15) 161 (R16)	9,1 - 8,7	285 - 228	161	11,5 - 9,0	282 - 236	161
PRITSCHENWAGEN DOPPELKABINE																							
Modellpalette	Radstand	Länge																					
PRITSCHENWAGEN DOPPELKABINE	3450	L2 - Mittel	9,7 - 9,4	264 - 246	148	10,2 - 9,8	270 - 258	156	10,4 - 10,0	282 - 261	155	10,3 - 9,8	277 - 256	163 (R15) 161 (R16)	11,5 - 10,0	276 - 263	162 (R15) 161 (R16)	10,3 - 9,8	277 - 256	170 (R15) 161 (R16)	11,5 - 10,0	276 - 263	169 (R15) 161 (R16)
PRITSCHENWAGEN DOPPELKABINE	4035	L4 - Lang	9,8 - 9,4	265 - 246	148	10,3 - 9,9	271 - 258	156	10,4 - 10,0	283 - 262	155	10,3 - 9,8	279 - 258	163 (R15) 161 (R16)	11,5 - 10,1	278 - 265	162 (R15) 161 (R16)	10,3 - 9,8	279 - 258	170 (R15) 161 (R16)	11,5 - 10,1	278 - 265	169 (R15) 161 (R16)
MAXI PRITSCHENWAGEN DOPPELKABINE	3450	L2 - Mittel				10,2 - 8,4	266 - 220	156	10,4 - 8,7	282 - 228	155	8,9 - 8,4	280 - 221	161	11,5 - 8,7	276 - 229	162 (R15) 161 (R16)	8,9 - 8,4	278 - 221	161	11,5 - 8,7	276 - 229	161
MAXI PRITSCHENWAGEN DOPPELKABINE	4035	L4 - Lang				10,2 - 8,5	267 - 222	156	10,4 - 8,8	283 - 230	155	8,9 - 8,4	282 - 223	161	11,5 - 8,8	278 - 231	162 (R15) 161 (R16)	8,9 - 8,5	280 - 223	161	11,5 - 8,8	278 - 231	161
MAXI PRITSCHENWAGEN DOPPELKABINE	4035	L5 - Extra Lang				10,2 - 8,5	268 - 223	156	10,4 - 8,8	284 - 231	155	9,0 - 8,6	283 - 224	161	11,5 - 8,9	279 - 232	162 (R15) 161 (R16)	9,0 - 8,6	281 - 224	161	11,5 - 8,9	279 - 232	161
DREISEITENKIPPER DOPPELKABINE (OPT. 8P7)																							
Modellpalette	Radstand	Länge																					
DREISEITENKIPPER DOPPELKABINE	4035	L4 - Lang	10,0 - 8,7	276 - 229	148	10,5 - 10,1	279 - 264	156	10,7 - 10,3	270 - 292	155	10,8 - 10,3	292 - 269	163 (R15) 161 (R16)	11,5 - 10,5	290 - 276	162 (R15) 161 (R16)	10,8 - 10,3	292 - 269	170 (R15) 161 (R16)	11,5 - 10,5	276 - 290	169 (R15) 161 (R16)
MAXI DREISEITENKIPPER DOPPELKABINE	4035	L4 - Lang				10,5 - 8,8	275 - 232	156	10,7 - 9,1	292 - 239	155	9,4 - 8,9	295 - 234	161	11,5 - 9,2	290 - 242	162 (R15) 161 (R16)	9,4 - 8,9	293 - 234	161	11,5 - 9,2	242 - 290	161
MAXI DREISEITENKIPPER DOPPELKABINE	4035	L5 - Extra Lang				10,5 - 8,9	276 - 232	156	10,7 - 9,2	292 - 240	155	9,5 - 9,0	296 - 235	161	11,5 - 9,3	291 - 242	162 (R15) 161 (R16)	9,5 - 9,0	294 - 235	161	11,5 - 9,3	242 - 291	161
HINTERKIPPER DOPPELKABINE (OPT. 4G5)																							
Modellpalette	Radstand	Länge																					
HINTERKIPPER DOPPELKABINE	3450	L2 - Mittel	10,0 - 8,7	275 - 228	148	10,5 - 10,1	278 - 261	156	10,7 - 10,3	291 - 27													

KASTENWAGEN

RADSTAND 3000 MM (L1)



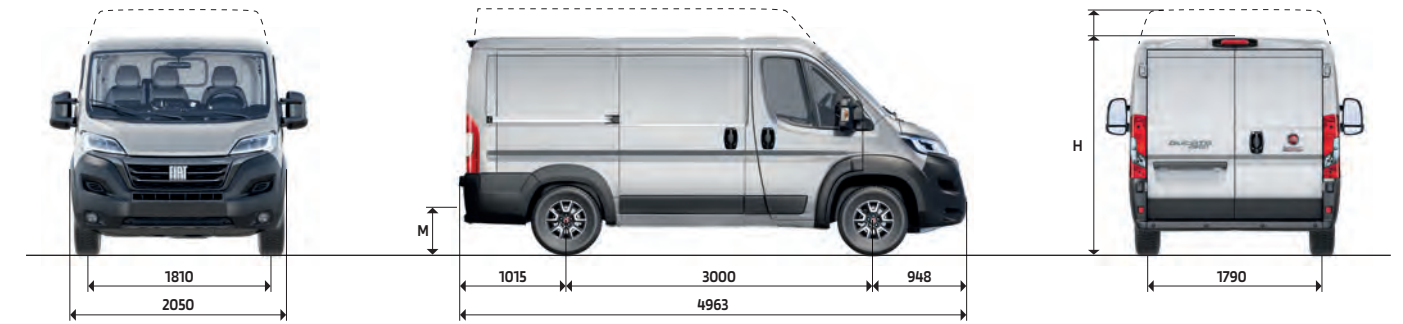
ABMESSUNGEN mm	KASTENWAGEN 28	KASTENWAGEN 30		KASTENWAGEN 33		KASTENWAGEN 35	
		FLACHDACH (H1)	HOCHDACH (H2)	FLACHDACH (H1)	HOCHDACH (H2)	FLACHDACH (H1)	HOCHDACH (H2)
Radstand	3000	3000	3000	3000	3000	3000	3000
Maximale Länge	4963	4963	4963	4963	4963	4963	4963
Maximale Breite	2050	2050	2050	2050	2050	2050	2050
Spurweite vorn	1810	1810	1810	1810	1810	1810	1810
Spurweite hinten	1790	1790	1790	1790	1790	1790	1790
H Maximale Höhe (unbeladen)	2254	2254	2522	2254	2522	2254	2522
Überhang vorn	948	948	948	948	948	948	948
Überhang hinten	1015	1015	1015	1015	1015	1015	1015
HECKTÜR							
Breite	1562	1562	1562	1562	1562	1562	1562
Höhe	1520	1520	1790	1520	1790	1520	1790
SEITENTÜR							
Breite	1075	1075	1075	1075	1075	1075	1075
Höhe	1485	1485	1485	1485	1485	1485	1485
LADERAUM							
Maximale Länge	2670	2670	2670	2670	2670	2670	2670
Maximale Breite	1870	1870	1870	1870	1870	1870	1870
Breite zwischen den Radkästen	1422	1422	1422	1422	1422	1422	1422
Maximale Höhe	1662	1662	1932	1662	1932	1662	1932
M Höhe der Ladekante (unbeladen)	535	535	535	535	535	535	535

VOLUMEN 8 m³	KASTENWAGEN 28 (H1)	KASTENWAGEN 30 (H1)				KASTENWAGEN 33 (H1)				KASTENWAGEN 35 (H1)			
Motor Multijet, kW (PS)	88 (120)	88 (120)	103 (140)	118 (160)	132 (180)	88 (120)	103 (140)	118 (160)	132 (180)	88 (120)	103 (140)	118 (160)	132 (180)
Modellversion	290.SLM	290.OLM	290.OLN	290.OLQ	290.OLS	290.4LM	290.4LN	290.4LQ	290.4LS	290.9LM	290.9LN	290.9LQ	290.9LS
Zulässiges Gesamtgewicht (kg)	2800	3040	3040	3040	3040	3340	3340	3340	3340	3500	3500	3500	3500
Leergewicht (kg)	1895	1895	1895	1910	1910	1895	1895	1910	1910	1913	1913	1928	1928
Nutzlast (kg)	905	1145	1145	1130	1130	1445	1445	1430	1430	1587	1587	1572	1572
Modellversion			290.OLP	290.OLR	290.OLT		290.4LP	290.4LR	290.4LT		290.9LP	290.9LR	290.9LT
Zulässiges Gesamtgewicht (kg)			3040	3040	3040		3340	3340	3340		3500	3500	3500
Leergewicht (kg)			1915	1915	1915		1950	1950	1950		1968	1968	1968
Nutzlast (kg)			1125	1125	1125		1390	1390	1390		1550	1550	1550

VOLUMEN 9.5 m³	KASTENWAGEN 30 (H2)			KASTENWAGEN 33 (H2)				KASTENWAGEN 35 (H2)			
Motor Multijet, kW (PS)	88 (120)	103 (140)	118 (160)	88 (120)	103 (140)	118 (160)	132 (180)	88 (120)	103 (140)	118 (160)	132 (180)
Modellversion	290.0GM	290.0GN	290.0GQ	290.4GM	290.4GN	290.4GQ	290.4GS	290.9GM	290.9GN	290.9GQ	290.9GS
Zulässiges Gesamtgewicht (kg)	3040	3040	3040	3340	3340	3340	3340	3500	3500	3500	3500
Leergewicht (kg)	1925	1925	1940	1925	1925	1940	1940	1943	1943	1958	1958
Nutzlast (kg)	1115	1115	1100	1415	1415	1400	1400	1557	1557	1542	1542
Modellversion		290.0GP	290.0GR		290.4GP	290.4GR	290.4GT		290.9GP	290.9GR	290.9GT
Zulässiges Gesamtgewicht (kg)		3040	3040		3340	3340	3340		3500	3500	3500
Leergewicht (kg)		1945	1945		1980	1980	1980		1998	1998	1998
Nutzlast (kg)		1095	1095		1360	1360	1360		1502	1502	1502

MAXI KASTENWAGEN

RADSTAND 3000 MM (L1)

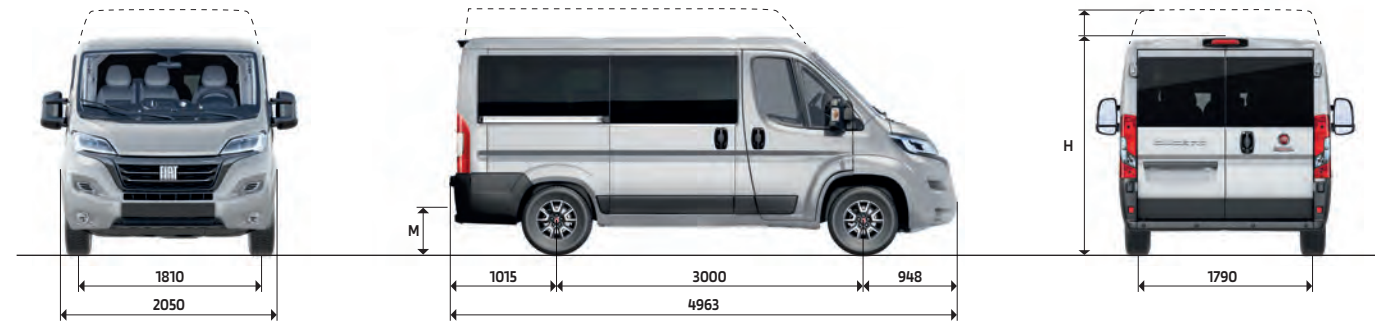


ABMESSUNGEN mm	MAXI KASTENWAGEN 35 FLACHDACH (H1)
Radstand	3000
Maximale Länge	4963
Maximale Breite	2050
Spurweite vorn	1810
Spurweite hinten	1790
H Maximale Höhe (unbeladen)	2269
Überhang vorn	948
Überhang hinten	1015
HECKTÜR	
Breite	1562
Höhe	1520
SEITENTÜR	
Breite	1075
Höhe	1485
LADERAUM	
Maximale Länge	2670
Maximale Breite	1870
Breite zwischen den Radkästen	1422
Maximale Höhe	1662
M Höhe der Ladekante (unbeladen)	550

VOLUMEN 8 m³	MAXI KASTENWAGEN 35 (H1)		
Motor Multijet, kW (PS)	103 (140)	118 (160)	132 (180)
Modellversion	295.9LN	295.9LQ	295.9LS
Zulässiges Gesamtgewicht (kg)	3500	3500	3500
Leergewicht (kg)	1935	1955	1955
Nutzlast (kg)	1565	1545	1545
Modellversion	295.9LP	295.9LR	295.9LT
Zulässiges Gesamtgewicht (kg)	3500	3500	3500
Leergewicht (kg)	1968	1968	1968
Nutzlast (kg)	1532	1532	1532

KASTENWAGEN VERGLAST / TEILVERGLAST

RADSTAND 3000 MM (L1)



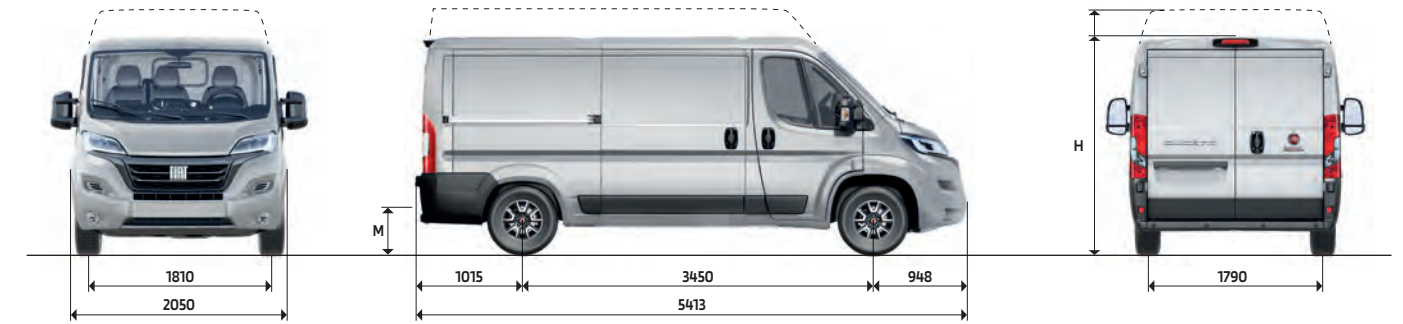
ABMESSUNGEN mm	KASTENWAGEN 33		KASTENWAGEN 35	
	FLACHDACH (H1)	HOCHDACH (H2)	FLACHDACH (H1)	HOCHDACH (H2)
Radstand	3000	3000	3000	3000
Maximale Länge	4963	4963	4963	4963
Maximale Breite	2050	2050	2050	2050
Spurweite vorn	1810	1810	1810	1810
Spurweite hinten	1790	1790	1790	1790
H Maximale Höhe (unbeladen)	2254	2524	2254	2524
Überhang vorn	948	948	948	948
Überhang hinten	1015	1015	1015	1015
HECKTÜR				
Breite	1562	1562	1562	1562
Höhe	1520	1790	1520	1790
SEIDENTÜR				
Breite	1075	1075	1075	1075
Höhe	1485	1485	1485	1485
LADERAUM				
Maximale Länge	2670	2670	2670	2670
Maximale Breite	1870	1870	1870	1870
Breite zwischen den Radkästen	1422	1422	1422	1422
Maximale Höhe	1662	1932	1662	1932
M Höhe der Ladekante (unbeladen)	535	535	535	535

VOLUMEN 8 m³	KASTENWAGEN 33			KASTENWAGEN 35			
	88 (120)	103 (140)	118 (160)	88 (120)	103 (140)	118 (160)	132 (180)
Motor Multijets kW (PS)	88 (120)	103 (140)	118 (160)	88 (120)	103 (140)	118 (160)	132 (180)
Modellversion	290.4VM / 290.4WM	290.4VN / 290.4WN	290.4VQ / 290.4WQ	290.9VM / 290.9WM	290.9VN / 290.9WN	290.9VQ / 290.9WQ	290.9VS / 290.9WS
Zulässiges Gesamtgewicht (kg)	3340	3340	3340	3500	3500	3500	3500
Leergewicht (kg)	1895	1895	1910	1895	1895	1915	1915
Nutzlast (kg)	1445	1445	1430	1605	1605	1585	1585
Modellversion		290.4VP / 290.4WP	290.4VR / 290.4WR		290.9VP / 290.9WP	290.9VR / 290.9WR	290.9VT / 290.9WT
Zulässiges Gesamtgewicht (kg)		3340	3340		3500	3500	3500
Leergewicht (kg)		1950	1950		1968	1968	1968
Nutzlast (kg)		1390	1390		1532	1532	1532

VOLUMEN 9.5 m³	KASTENWAGEN 33 HOCHDACH (H2)			KASTENWAGEN 35 HOCHDACH (H2)			
	88 (120)	103 (140)	118 (160)	88 (120)	103 (140)	118 (160)	132 (180)
Motor Multijets kW (PS)	88 (120)	103 (140)	118 (160)	88 (120)	103 (140)	118 (160)	132 (180)
Modellversion	290.4XM	290.4XN	290.4XQ	290.9XM	290.9XN	290.9XQ	290.9XS
Zulässiges Gesamtgewicht (kg)	3340	3340	3340	3500	3500	3500	3500
Leergewicht (kg)	1925	1925	1940	1925	1925	1945	1945
Nutzlast (kg)	1415	1415	1400	1575	1575	1555	1555
Modellversion		290.4XP	290.4XR		290.9XP	290.9XR	290.9XT
Zulässiges Gesamtgewicht (kg)		3340	3340		3500	3500	3500
Leergewicht (kg)		1980	1980		1998	1998	1998
Nutzlast (kg)		1360	1360		1502	1502	1502

KASTENWAGEN

RADSTAND 3450 MM (L2)



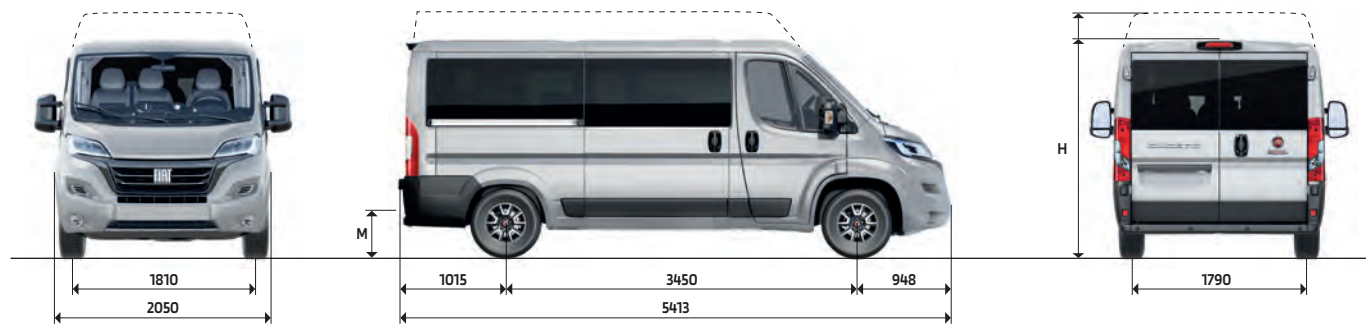
ABMESSUNGEN mm	KASTENWAGEN 30		KASTENWAGEN 33		KASTENWAGEN 35	
	FLACHDACH (H1)	HOCHDACH (H2)	FLACHDACH (H1)	HOCHDACH (H2)	FLACHDACH (H1)	HOCHDACH (H2)
Radstand	3450	3450	3450	3450	3450	3450
Maximale Länge	5413	5413	5413	5413	5413	5413
Maximale Breite	2050	2050	2050	2050	2050	2050
Spurweite vorn	1810	1810	1810	1810	1810	1810
Spurweite hinten	1790	1790	1790	1790	1790	1790
H Maximale Höhe (unbeladen)	2254	2524	2254	2524	2254	2524
Überhang vorn	948	948	948	948	948	948
Überhang hinten	1015	1015	1015	1015	1015	1015
HECKTÜR						
Breite	1562	1562	1562	1562	1562	1562
Höhe	1520	1790	1520	1790	1520	1790
SEIDENTÜR						
Breite	1250	1250	1250	1250	1250	1250
Höhe	1485	1755	1485	1755	1485	1755
LADERAUM						
Maximale Länge	3120	3120	3120	3120	3120	3120
Maximale Breite	1870	1870	1870	1870	1870	1870
Breite zwischen den Radkästen	1422	1422	1422	1422	1422	1422
Maximale Höhe	1662	1932	1662	1932	1662	1932
M Höhe der Ladekante (unbeladen)	535	535	535	535	535	535

VOLUMEN 10 m³	KASTENWAGEN 30 (H1)			KASTENWAGEN 33 (H1)				KASTENWAGEN 35 (H1)			
	88 (120)	103 (140)	118 (160)	88 (120)	103 (140)	118 (160)	132 (180)	88 (120)	103 (140)	118 (160)	132 (180)
Motor Multijets kW (PS)	88 (120)	103 (140)	118 (160)	88 (120)	103 (140)	118 (160)	132 (180)	88 (120)	103 (140)	118 (160)	132 (180)
Modellversion	290.1LM	290.1LN	290.1LQ	290.5LM	290.5LN	290.5LQ	290.5LS	290.1ALM	290.1ALN	290.1ALQ	290.1ALS
Zulässiges Gesamtgewicht (kg)	3040	3040	3040	3340	3340	3340	3340	3500	3500	3500	3500
Leergewicht (kg)	1935	1935	1950	1935	1935	1950	1950	1953	1953	1968	1968
Nutzlast (kg)	1105	1105	1090	1405	1405	1390	1390	1547	1547	1532	1532
Modellversion		290.1LP	290.1LR		290.5LP	290.5LR	290.5LT		290.1ALP	290.1ALR	290.1ALT
Zulässiges Gesamtgewicht (kg)		3040	3040		3340	3340	3340		3500	3500	3500
Leergewicht (kg)		1955	1955		1990	1990	1990		2008	2008	2008
Nutzlast (kg)		1085	1085		1350	1350	1350		1492	1492	1492

VOLUMEN 11.5 m³	KASTENWAGEN 30 (H2)				KASTENWAGEN 33 (H2)				KASTENWAGEN 35 (H2)			
	88 (120)	103 (140)	118 (160)	132 (180)	88 (120)	103 (140)	118 (160)	132 (180)	88 (120)	103 (140)	118 (160)	132 (180)
Motor Multijets kW (PS)	88 (120)	103 (140)	118 (160)	132 (180)	88 (120)	103 (140)	118 (160)	132 (180)	88 (120)	103 (140)	118 (160)	132 (180)
Modellversion	290.1GM	290.1GN	290.1GQ		290.5GM	290.5GN	290.5GQ	290.5GS	290.1AGM	290.1AGN	290.1AGQ	290.1AGS
Zulässiges Gesamtgewicht (kg)	3040	3040	3040		3340	3340	3340	3340	3500	3500	3500	3500
Leergewicht (kg)	1960	1960	1975		1960	1960	1975	1975	1978	1978	1993	1993
Nutzlast (kg)	1080	1080	1065		1380	1380	1365	1365	1522	1522	1507	1507
Modellversion		290.1GP	290.1GR	290.1GT		290.5GP	290.5GR	290.5GT		290.1AGP	290.1AGR	290.1AGT
Zulässiges Gesamtgewicht (kg)		3040	3040	3040		3340	3340	3340		3500	3500	3500
Leergewicht (kg)		1980	1980	1980		2015	2015	2015		2033	2033	2033
Nutzlast (kg)		1060	1060	1060		1325	1325	1325		1467	1467	1467

KASTENWAGEN VERGLAST / TEILVERGLAST

RADSTAND 3450 MM (L2)



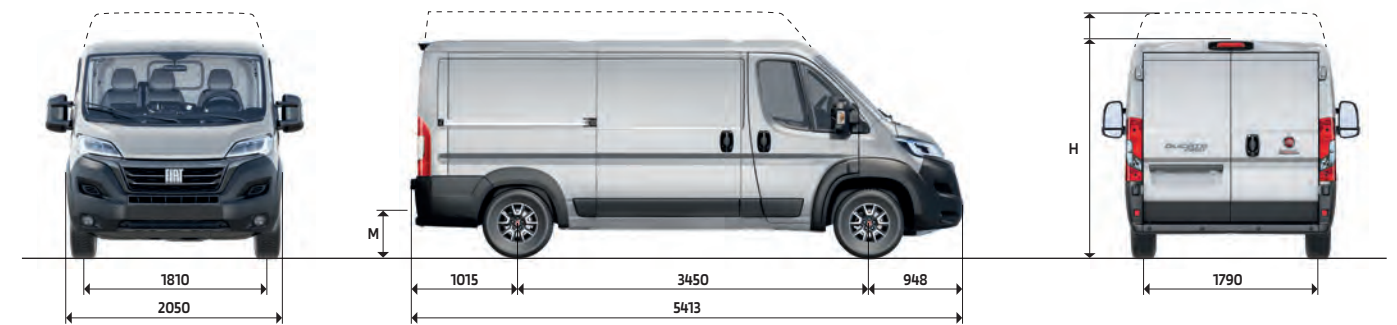
ABMESSUNGEN mm	KASTENWAGEN 33		KASTENWAGEN 35	
	FLACHDACH (H1)	HOCHDACH (H2)	FLACHDACH (H1)	HOCHDACH (H2)
Radstand	3450	3450	3450	3450
Maximale Länge	5413	5413	5413	5413
Maximale Breite	2050	2050	2050	2050
Spurweite vorn	1810	1810	1810	1810
Spurweite hinten	1790	1790	1790	1790
H Maximale Höhe (unbeladen)	2254	2524	2254	2524
Überhang vorn	948	948	948	948
Überhang hinten	1015	1015	1015	1015
HECKTÜR				
Breite	1562	1562	1562	1562
Höhe	1520	1790	1520	1790
SEITENTÜR				
Breite	1250	1250	1250	1250
Höhe	1485	1755	1485	1755
LADERAUM				
Maximale Länge	3120	3120	3120	3120
Maximale Breite	1870	1870	1870	1870
Breite zwischen den Radkästen	1422	1422	1422	1422
Maximale Höhe	1662	1932	1662	1932
M Höhe der Ladekante (unbeladen)	535	535	535	535

VOLUMEN 10 m ³	KASTENWAGEN 33			KASTENWAGEN 35			
Motor Multijets kW (PS)	88 (120)	103 (140)	118 (160)	88 (120)	103 (140)	118 (160)	132 (180)
Modellversion	290.5VM	290.5VN	290.5VQ	290.AVM	290.AVN	290.AVQ	290.AVS
Zulässiges Gesamtgewicht (kg)	3340	3340	3340	3500	3500	3500	3500
Leergewicht (kg)	1935	1935	1950	1935	1935	1955	1955
Nutzlast (kg)	1405	1405	1390	1565	1565	1545	1545
Modellversion		290.5VP	290.5VR		290.AVP	290.AVR	290.AVT
Zulässiges Gesamtgewicht (kg)		3340	3340		3500	3500	3500
Leergewicht (kg)		1990	1990		2008	2008	2008
Nutzlast (kg)		1350	1350		1492	1492	1492

VOLUMEN 11.5 m ³	KASTENWAGEN 33 HOCHDACH (H2)			KASTENWAGEN 35 HOCHDACH (H2)			
Motor Multijets kW (PS)	88 (120)	103 (140)	118 (160)	88 (120)	103 (140)	118 (160)	132 (180)
Modellversion	290.5HM / 290.5XM	290.5HN / 290.5XN	290.5HQ / 290.5XQ	290.AHM / 290.AXM	290.AHN / 290.AXN	290.AHQ / 290.AXQ	290.AHS / 290.AXS
Zulässiges Gesamtgewicht (kg)	3340	3340	3340	3500	3500	3500	3500
Leergewicht (kg)	1960	1960	1975	1960	1960	1980	1980
Nutzlast (kg)	1380	1380	1365	1540	1540	1520	1520
Modellversion		290.5HP / 290.5XP	290.5HR / 290.5XR		290.AHP / 290.AXP	290.AHR / 290.AXR	290.AHT / 290.AXT
Zulässiges Gesamtgewicht (kg)		3340	3340		3500	3500	3500
Leergewicht (kg)		2015	2015		2033	2033	2033
Nutzlast (kg)		1325	1325		1467	1467	1467

MAXI KASTENWAGEN

RADSTAND 3450 MM (L2)



ABMESSUNGEN mm	MAXI KASTENWAGEN 35		MAXI KASTENWAGEN 40
	FLACHDACH (H1)	HOCHDACH (H2)	
Radstand	3450	3450	3450
Maximale Länge	5413	5413	5413
Maximale Breite	2050	2050	2050
Spurweite vorn	1810	1810	1810
Spurweite hinten	1790	1790	1790
H Maximale Höhe (unbeladen)	2269	2539	2539
Überhang vorn	948	948	948
Überhang hinten	1015	1015	1015
HECKTÜR			
Breite	1562	1562	1562
Höhe	1520	1790	1790
SEITENTÜR			
Breite	1250	1250	1250
Höhe	1485	1755	1755
LADERAUM			
Maximale Länge	3120	3120	3120
Maximale Breite	1870	1870	1870
Breite zwischen den Radkästen	1422	1422	1422
Maximale Höhe	1662	1932	1932
M Höhe der Ladekante (unbeladen)	550	550	550

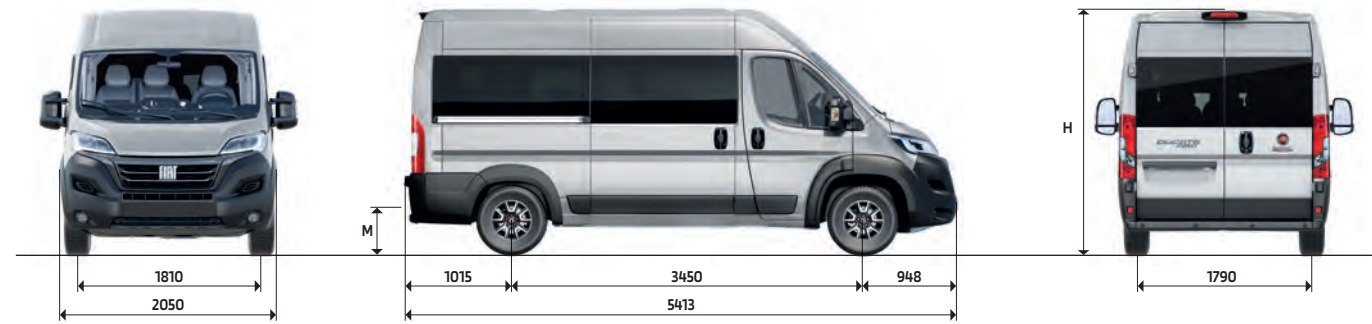
VOLUMEN 10 m ³	MAXI KASTENWAGEN 35 (H1)			
Motor Multijets kW (PS)	103 (140)	118 (160)	132 (180)	132 (180)
Modellversion	295.ALN	295.ALQ	295.ALS	295.ALS
Zulässiges Gesamtgewicht (kg)	3500	3500	3500	3500
Leergewicht (kg)	1975	1995	1995	1995
Nutzlast (kg)	1525	1505	1505	1505
Modellversion	295.ALP	295.ALR	295.ALT	295.ALT
Zulässiges Gesamtgewicht (kg)	3500	3500	3500	3500
Leergewicht (kg)	2008	2008	2008	2008
Nutzlast (kg)	1492	1492	1492	1492

VOLUMEN 11.5 m ³	MAXI KASTENWAGEN 35 (H2)			MAXI KASTENWAGEN 40 (H2)		
Motor Multijets kW (PS)	103 (140)	118 (160)	132 (180)	103 (140)	118 (160)	132 (180)
Modellversion	295.AGN	295.AGQ	295.AGS	295.FGN	295.FGQ	295.FGS
Zulässiges Gesamtgewicht (kg)	3500	3500	3500	4250 [■] •	4220 [■] •	4220 [■] •
Leergewicht (kg)	2000	2020	2020	2045	2060	2060
Nutzlast (kg)	1500	1480	1480	2205	2160	2160
Modellversion	295.AGP	295.AGR	295.AGT	295.FGP	295.FGR	295.FGT
Zulässiges Gesamtgewicht (kg)	3500	3500	3500	4250 [■] •	4220 [■] •	4220 [■] •
Leergewicht (kg)	2033	2033	2033	2060	2060	2060
Nutzlast (kg)	1467	1467	1467	2190	2160	2160

Hinweis: WLTP-Werte für Emissionen und Verbrauch sind für N2-homologierte Fahrzeuge nicht erforderlich.
 ■ mit 3-Sitz-Konfiguration (opt. 293 / opt. 2QC): zulässiges Gesamtgewicht 4200 kg bei 160 PS und 180 PS
 • zulässiges Gesamtgewicht 4250 kg mit Option 7MB (Unvollständige Fahrzeugzulassung, zweite Stufe der Zulassung erforderlich)

MAXI KASTENWAGEN VERGLAST / TEILVERGLAST

RADSTAND 3450 MM (L2)

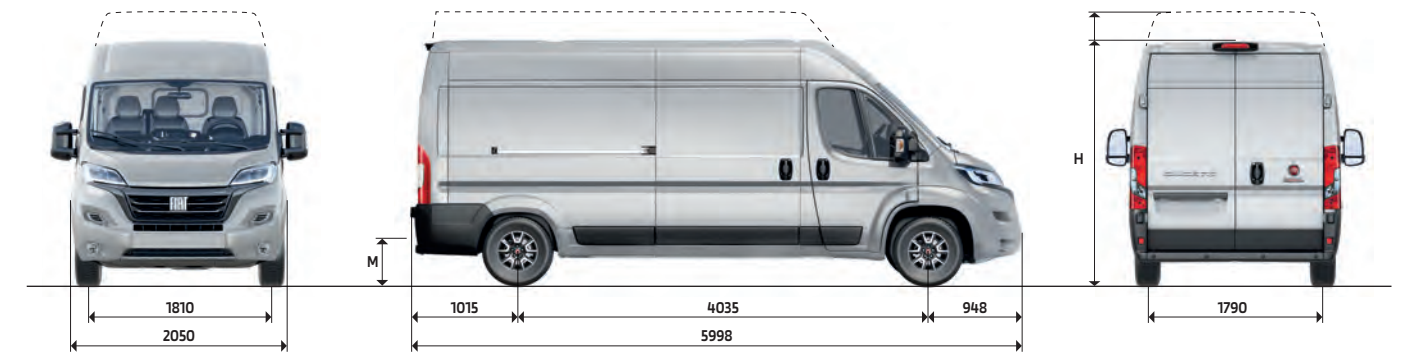


ABMESSUNGEN mm	MAXI KASTENWAGEN 35 (H2)
Radstand	3450
Maximale Länge	5413
Maximale Breite	2050
Spurweite vorn	1810
Spurweite hinten	1790
H Maximale Höhe (unbeladen)	2539
Überhang vorn	948
Überhang hinten	1015
HECKTÜR	
Breite	1562
Höhe	1790
SEITENTÜR	
Breite	1250
Höhe	1755
LADERAUM	
Maximale Länge	3120
Maximale Breite	1870
Breite zwischen den Radkästen	1422
Maximale Höhe	1932
M Höhe der Ladekante (unbeladen)	550

VOLUMEN 11,5 m ³	MAXI KASTENWAGEN 35 (H2)		
Motor Multijets kW (PS)	103 (140)	118 (160)	132 (180)
Modellversion	295.AHN / 295.AXN	295.AHQ / 295.AXQ	295.AHS / 295.AXS
Zulässiges Gesamtgewicht (kg)	3500	3500	3500
Leergewicht (kg)	2000	2020	2020
Nutzlast (kg)	1500	1480	1480
Modellversion	295.AHP / 295.AXP	295.AHR / 295.AXR	295.AHT / 295.AXT
Zulässiges Gesamtgewicht (kg)	3500	3500	3500
Leergewicht (kg)	2033	2033	2033
Nutzlast (kg)	1467	1467	1467

KASTENWAGEN

RADSTAND 4035 MM



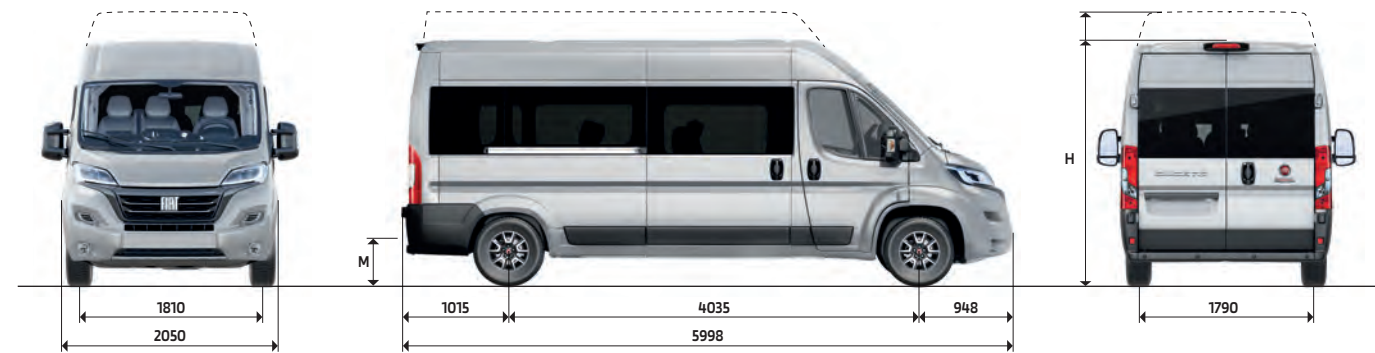
ABMESSUNGEN mm	KASTENWAGEN 33		KASTENWAGEN 35	
	FLACHDACH (H1)	HOCHDACH (H2)	FLACHDACH (H1)	HOCHDACH (H2)
Radstand	4035	4035	4035	4035
Maximale Länge	5998	5998	5998	5998
Maximale Breite	2050	2050	2050	2050
Spurweite vorn	1810	1810	1810	1810
Spurweite hinten	1790	1790	1790	1790
H Maximale Höhe (unbeladen)	2524	2764	2524	2764
Überhang vorn	948	948	948	948
Überhang hinten	1015	1015	1015	1015
HECKTÜR				
Breite	1562	1562	1562	1562
Höhe	1790	2030	1790	2030
SEITENTÜR				
Breite	1250	1250	1250	1250
Höhe	1755	1755	1755	1755
LADERAUM				
Maximale Länge	3705	3705	3705	3705
Maximale Breite	1870	1870	1870	1870
Breite zwischen den Radkästen	1422	1422	1422	1422
Maximale Höhe	1932	2172	1932	2172
M Höhe der Ladekante (unbeladen)	535	535	535	535

VOLUMEN 13 m ³	KASTENWAGEN 33 (H2)				KASTENWAGEN 35 (H2)			
Motor Multijets kW (PS)	88 (120)	103 (140)	118 (160)	132 (180)	88 (120)	103 (140)	118 (160)	132 (180)
Modellversion	290.6GM	290.6GN	290.6GQ	290.6GS	290.BGM	290.BGN	290.BGQ	290.BGS
Zulässiges Gesamtgewicht (kg)	3340	3340	3340	3340	3500	3500	3500	3500
Leergewicht (kg)	2010	2010	2025	2025	2028	2028	2043	2043
Nutzlast (kg)	1330	1330	1315	1315	1472	1472	1457	1457
Modellversion		290.6GP	290.6GR	290.6GT		290.BGP	290.BGR	290.BGT
Zulässiges Gesamtgewicht (kg)		3340	3340	3340		3500	3500	3500
Leergewicht (kg)		2065	2065	2065		2083	2083	2083
Nutzlast (kg)		1275	1275	1275		1417	1417	1417

VOLUMEN 15 m ³	KASTENWAGEN 33 (H3)				KASTENWAGEN 35 (H3)			
Motor Multijets kW (PS)	88 (120)	103 (140)	118 (160)	132 (180)	88 (120)	103 (140)	118 (160)	132 (180)
Modellversion	290.6AM	290.6AN	290.6AQ	290.6AS	290.BAM	290.BAN	290.BAQ	290.BAS
Zulässiges Gesamtgewicht (kg)	3340	3340	3340	3340	3500	3500	3500	3500
Leergewicht (kg)	2035	2035	2050	2050	2053	2053	2068	2068
Nutzlast (kg)	1305	1305	1290	1290	1447	1447	1432	1432
Modellversion		290.6AP	290.6AR	290.6AT		290.BAP	290.BAR	290.BAT
Zulässiges Gesamtgewicht (kg)		3340	3340	3340		3500	3500	3500
Leergewicht (kg)		2090	2090	2090		2108	2108	2108
Nutzlast (kg)		1250	1250	1250		1392	1392	1392

KASTENWAGEN VERGLAST / TEILVERGLAST

RADSTAND 4035 MM (L4)



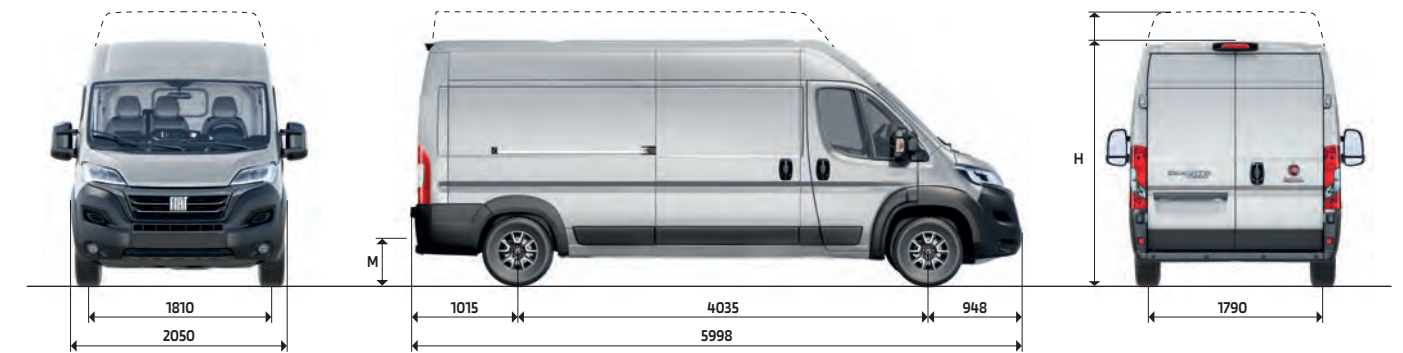
ABMESSUNGEN MM	KASTENWAGEN 33		KASTENWAGEN 35	
	HOCHDACH (H2)	SUPERHOCHDACH (H3)	HOCHDACH (H2)	SUPERHOCHDACH (H3)
Radstand	4035	4035	4035	4035
Maximale Länge	5998	5998	5998	5998
Maximale Breite	2050	2050	2050	2050
Spurweite vorn	1810	1810	1810	1810
Spurweite hinten	1790	1790	1790	1790
H Maximale Höhe (unbeladen)	2524	2764	2524	2764
Überhang vorn	948	948	948	948
Überhang hinten	1015	1015	1015	1015
HECKTÜR				
Breite	1562	1562	1562	1562
Höhe	1790	2030	1790	2030
SEITENTÜR				
Breite	1250	1250	1250	1250
Höhe	1755	1755	1755	1755
LADERAUM				
Maximale Länge	3705	3705	3705	3705
Maximale Breite	1870	1870	1870	1870
Breite zwischen den Radkästen	1422	1422	1422	1422
Maximale Höhe	1932	2172	1932	2172
M Höhe der Ladekante (unbeladen)	535	535	535	535

VOLUMEN 13 m ³	KASTENWAGEN 33 (H2)			KASTENWAGEN 35 (H2)			
Motor Multijets kW (PS)	88 (120)	103 (140)	118 (160)	88 (120)	103 (140)	118 (160)	132 (180)
Modellversion	290.6HM / 290.6XM	290.6HN / 290.6XN	290.6HQ / 290.6XQ	290.6HM / 290.6XM	290.6HN / 290.6XN	290.6HQ / 290.6XQ	290.6HS / 290.6XS
Zulässiges Gesamtgewicht (kg)	3340	3340	3340	3500	3500	3500	3500
Leergewicht (kg)	2010	2010	2025	2010	2010	2030	2030
Nutzlast (kg)	1330	1330	1315	1490	1490	1470	1470
Modellversion		290.6HP / 290.6XP	290.6HR / 290.6XR		290.6HP / 290.6XP	290.6HR / 290.6XR	290.6HT / 290.6XT
Zulässiges Gesamtgewicht (kg)		3340	3340		3500	3500	3500
Leergewicht (kg)		2065	2065		2083	2083	2083
Nutzlast (kg)		1275	1275		1417	1417	1417

VOLUMEN 15 m ³	KASTENWAGEN 33 (H2)			KASTENWAGEN 35 (H2)			
Motor Multijets kW (PS)	88 (120)	103 (140)	118 (160)	88 (120)	103 (140)	118 (160)	132 (180)
Modellversion	290.6BM	290.6BN	290.6BQ	290.6BM	290.6BN	290.6BQ	290.6BS
Zulässiges Gesamtgewicht (kg)	3340	3340	3340	3500	3500	3500	3500
Leergewicht (kg)	2035	2035	2050	2035	2035	2055	2055
Nutzlast (kg)	1305	1305	1290	1465	1465	1445	1445
Modellversion		290.6BP	290.6BR		290.6BP	290.6BR	290.6BT
Zulässiges Gesamtgewicht (kg)		3340	3340		3500	3500	3500
Leergewicht (kg)		2090	2090		2108	2108	2108
Nutzlast (kg)		1250	1250		1392	1392	1392

MAXI KASTENWAGEN

RADSTAND 4035 MM



ABMESSUNGEN MM	MAXI VAN 35		MAXI VAN 40	
	HOCHDACH (H2)	SUPER HOCHDACH (H2)	HOCHDACH (H2)	SUPER HOCHDACH (H2)
Radstand	4035	4035	4035	4035
Maximale Länge	5998	5998	5998	5998
Maximale Breite	2050	2050	2050	2050
Spurweite vorn	1810	1810	1810	1810
Spurweite hinten	1790	1790	1790	1790
H Maximale Höhe (unbeladen)	2534	2774	2534	2774
Überhang vorn	948	948	948	948
Überhang hinten	1015	1015	1015	1015
HECKTÜR				
Breite	1562	1562	1562	1562
Höhe	1790	2030	1790	2030
SEITENTÜR				
Breite	1250	1250	1250	1250
Höhe	1755	1755	1755	1755
LADERAUM				
Maximale Länge	3705	3705	3705	3705
Maximale Breite	1870	1870	1870	1870
Breite zwischen den Radkästen	1422	1422	1422	1422
Maximale Höhe	1932	2172	1932	2172
M Höhe der Ladekante (unbeladen)	550	550	550	550

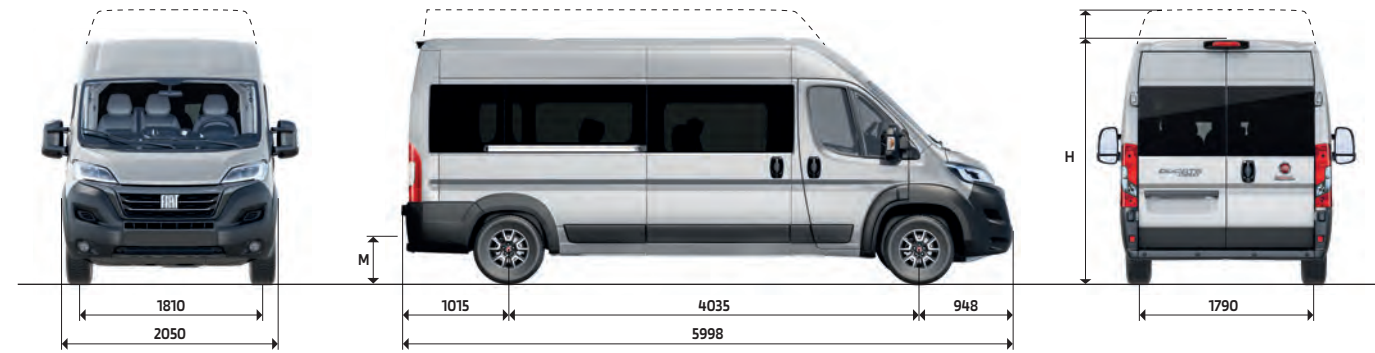
VOLUMEN 13 m ³	MAXI KASTENWAGEN 33 (H2)			MAXI KASTENWAGEN 40 (H2)		
Motor Multijets kW (PS)	103 (140)	118 (160)	132 (180)	103 (140)	118 (160)	132 (180)
Modellversion	295.BGN	295.BGQ	295.BGS	295.GGN	295.GGQ	295.GGS
Zulässiges Gesamtgewicht (kg)	3500	3500	3500	4250	4250	4250
Leergewicht (kg)	2050	2070	2070	2095	2110	2110
Nutzlast (kg)	1450	1430	1430	2155	2140	2140
Modellversion	295.BGP	295.BGR	295.BGT	295.GGP	295.GGR	295.GGT
Zulässiges Gesamtgewicht (kg)	3500	3500	3500	4250	4250	4250
Leergewicht (kg)	2083	2083	2083	2110	2110	2110
Nutzlast (kg)	1417	1417	1417	2140	2140	2140

VOLUMEN 15 m ³	MAXI KASTENWAGEN 35 (H3)			MAXI KASTENWAGEN 40 (H3)		
Motor Multijets kW (PS)	103 (140)	118 (160)	132 (180)	103 (140)	118 (160)	132 (180)
Modellversion	295.BAN	295.BAQ	295.BAS	295.GAN	295.GAQ	295.GAS
Zulässiges Gesamtgewicht (kg)	3500	3500	3500	4250	4250	4250
Leergewicht (kg)	2075	2095	2095	2120	2135	2135
Nutzlast (kg)	1425	1405	1405	2130	2115	2115
Modellversion	295.BAP	295.BAR	295.BAT	295.GAP	295.GAR	295.GAT
Zulässiges Gesamtgewicht (kg)	3500	3500	3500	4250	4250	4250
Leergewicht (kg)	2108	2108	2108	2135	2135	2135
Nutzlast (kg)	1392	1392	1392	2115	2115	2115

Hinweis: WLTP-Werte für Emissionen und Verbrauch sind für N2-homologierte Fahrzeuge nicht erforderlich.

MAXI KASTENWAGEN VERGLAST / TEILVERGLAST

RADSTAND 4035 MM (L4)



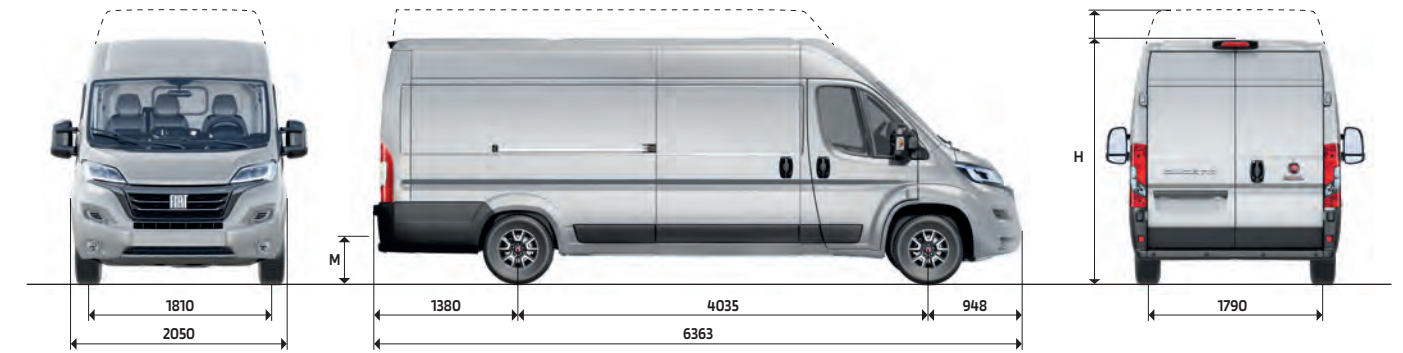
ABMESSUNGEN MM	MAXI KASTENWAGEN 35		MAXI KASTENWAGEN 40	
	HOCHDACH (H2)	SUPERHOCHDACH (H3)	HOCHDACH (H2)	SUPERHOCHDACH (H3)
Radstand	4035	4035	4035	4035
Maximale Länge	5998	5998	5998	5998
Maximale Breite	2050	2050	2050	2050
Spurweite vorn	1810	1810	1810	1810
Spurweite hinten	1790	1790	1790	1790
H Maximale Höhe (unbeladen)	2534	2774	2534	2774
Überhang vorn	948	948	948	948
Überhang hinten	1015	1015	1015	1015
HECKTÜR				
Breite	1562	1562	1562	1562
Höhe	1790	2030	1790	2030
SEIDENTÜR				
Breite	1250	1250	1250	1250
Höhe	1755	1755	1755	1755
LADERAUM				
Maximale Länge	3705	3705	3705	3705
Maximale Breite	1870	1870	1870	1870
Breite zwischen den Radkästen	1422	1422	1422	1422
Maximale Höhe	1932	2172	1932	2172
M Höhe der Ladekante (unbeladen)	550	550	550	550

VOLUMEN 13 m ³	MAXI KASTENWAGEN 35 (H2)			MAXI KASTENWAGEN 40 (H2)		
Motor Multijets kW (PS)	103 (140)	118 (160)	132 (180)	103 (140)	118 (160)	132 (180)
Modellversion	295.BHN / 295.BXN	295.BHQ / 295.BXQ	295.BHS / 295.BXS	295.GHN / 295.GXN	295.GHQ / 295.GXQ	295.GHS / 295.GXS
Zulässiges Gesamtgewicht (kg)	3500	3500	3500	4250	4250	4250
Leergewicht (kg)	2050	2070	2070	2095	2110	2110
Nutzlast (kg)	1450	1430	1430	2155	2140	2140
Modellversion	295.BHP / 295.BXP	295.BHR / 295.BXR	295.BHT / 295.BXT	295.GHP / 295.GXP	295.GHR / 295.GXR	295.GHT / 295.GXT
Zulässiges Gesamtgewicht (kg)	3500	3500	3500	4250	4250	4250
Leergewicht (kg)	2083	2083	2083	2110	2110	2110
Nutzlast (kg)	1417	1417	1417	2140	2140	2140

VOLUMEN 15 m ³	MAXI KASTENWAGEN 35 (H3)			MAXI KASTENWAGEN 40 (H3)		
Motor Multijets kW (PS)	103 (140)	118 (160)	132 (180)	103 (140)	118 (160)	132 (180)
Modellversion	295.BBN	295.BBQ	295.BBS	295.GBN	295.GBQ	295.GBS
Zulässiges Gesamtgewicht (kg)	3500	3500	3500	4250	4250	4250
Leergewicht (kg)	2075	2095	2095	2120	2135	2135
Nutzlast (kg)	1425	1405	1405	2130	2115	2115
Modellversion	295.BBP	295.BBR	295.BBT	295.GBP	295.GBR	295.GBT
Zulässiges Gesamtgewicht (kg)	3500	3500	3500	4250	4250	4250
Leergewicht (kg)	2108	2108	2108	2135	2135	2135
Nutzlast (kg)	1392	1392	1392	2115	2115	2115

KASTENWAGEN

RADSTAND 4035 MM (L5)



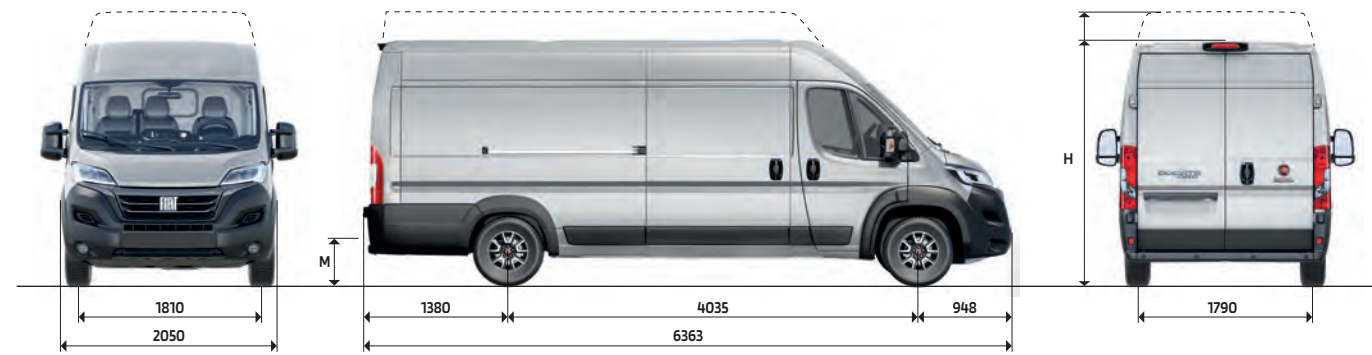
ABMESSUNGEN mm	KASTENWAGEN 35	
	HOCHDACH (H2)	SUPERHOCHDACH (H3)
Radstand	4035	4035
Maximale Länge	6363	6363
Maximale Breite	2050	2050
Spurweite vorn	1810	1810
Spurweite hinten	1790	1790
H Maximale Höhe (unbeladen)	2539	2779
Überhang vorn	948	948
Überhang hinten	1380	1380
HECKTÜR		
Breite	1562	1562
Höhe	1790	2030
SEIDENTÜR		
Breite	1250	1250
Höhe	1755	1755
LADERAUM		
Maximale Länge	535	4070
Maximale Breite	1870	1870
Breite zwischen den Radkästen	1422	1422
Maximale Höhe	1932	2172
M Höhe der Ladekante (unbeladen)	535	535

VOLUMEN 15 m ³	KASTENWAGEN 35 (H2)			
Motor Multijets kW (PS)	88 (120)	103 (140)	118 (160)	132 (180)
Modellversion	290.CGM	290.CGN	290.CGQ	290.CGS
Zulässiges Gesamtgewicht (kg)	3500	3500	3500	3500
Leergewicht (kg)	2073	2073	2088	2088
Nutzlast (kg)	1427	1427	1412	1412
Modellversion		290.CGP	290.CGR	290.CGT
Zulässiges Gesamtgewicht (kg)		3500	3500	3500
Leergewicht (kg)		2128	2128	2128
Nutzlast (kg)		1372	1372	1372

VOLUMEN 17 m ³	KASTENWAGEN 35 (H2)			
Motor Multijets kW (PS)	88 (120)	103 (140)	118 (160)	132 (180)
Modellversion	290.CAM	290.CAN	290.CAQ	290.CAS
Zulässiges Gesamtgewicht (kg)	3500	3500	3500	3500
Leergewicht (kg)	2103	2103	2118	2118
Nutzlast (kg)	1397	1397	1382	1382
Modellversion		290.CAP	290.CAR	290.CAT
Zulässiges Gesamtgewicht (kg)		3500	3500	3500
Leergewicht (kg)		2158	2158	2158
Nutzlast (kg)		1342	1342	1342

MAXI KASTENWAGEN

RADSTAND 4035 MM (L5)



ABMESSUNGEN mm	MAXI KASTENWAGEN 35		MAXI KASTENWAGEN 40	
	HOCHDACH (H2)	SUPERHOCHDACH (H3)	HOCHDACH (H2)	SUPERHOCHDACH (H3)
Radstand	4035	4035	4035	4035
Maximale Länge	6363	6363	6363	6363
Maximale Breite	2050	2050	2050	2050
Spurweite vorn	1810	1810	1810	1810
Spurweite hinten	1790	1790	1790	1790
H Maximale Höhe (unbeladen)	2534	2774	2534	2779
Überhang vorn	948	948	948	948
Überhang hinten	1380	1380	1380	1380
HECKTÜR				
Breite	1562	1562	1562	1562
Höhe	1790	2030	1790	2030
SEITENTÜR				
Breite	1250	1250	1250	1250
Höhe	1755	1755	1755	1755
LADERAUM				
Maximale Länge	4070	4070	4070	4070
Maximale Breite	1870	1870	1870	1870
Breite zwischen den Radkästen	1422	1422	1422	1422
Maximale Höhe	1932	2172	1932	2172
M Höhe der Ladekante (unbeladen)	550	550	550	550

VOLUMEN 15 m ³	MAXI KASTENWAGEN 35 (H2)			MAXI KASTENWAGEN 40 (H2)		
	Motor Multijets kW (PS)	103 (140)	118 (160)	132 (180)	103 (140)	118 (160)
Modellversion	295.CG1	295.CG2	295.CG3	295.HG1	295.HG2	295.HG3
Zulässiges Gesamtgewicht (kg)	3500	3500	3500	4170	4170	4170
Leergewicht (kg)	2095	2115	2115	2140	2155	2155
Nutzlast (kg)	1405	1385	1385	2030	2015	2015
Modellversion	295.CG4	295.CG5	295.CG6	295.HG4	295.HG5	295.HG6
Zulässiges Gesamtgewicht (kg)	3500	3500	3500	4170	4170	4170
Leergewicht (kg)	2128	2128	2128	2155	2155	2155
Nutzlast (kg)	1372	1372	1372	2015	2015	2015

VOLUMEN 17 m ³	MAXI KASTENWAGEN 35 (H3)			MAXI KASTENWAGEN 40 (H3)		
	Motor Multijets kW (PS)	103 (140)	118 (160)	132 (180)	103 (140)	118 (160)
Modellversion	295.CAN	295.CAQ	295.CAS	295.HAN	295.HAQ	295.HAS
Zulässiges Gesamtgewicht (kg)	3500	3500	3500	4170	4170	4170
Leergewicht (kg)	2125	2145	2145	2170	2185	2185
Nutzlast (kg)	1375	1355	1355	2000	1985	1985
Modellversion	295.CAP	295.CAR	295.CAT	295.HAP	295.HAR	295.HAT
Zulässiges Gesamtgewicht (kg)	3500	3500	3500	4170	4170	4170
Leergewicht (kg)	2158	2158	2158	2185	2185	2185
Nutzlast (kg)	1342	1342	1342	1985	1985	1985

MAXI KASTENWAGEN VERGLAST

RADSTAND 4035 MM (L5)

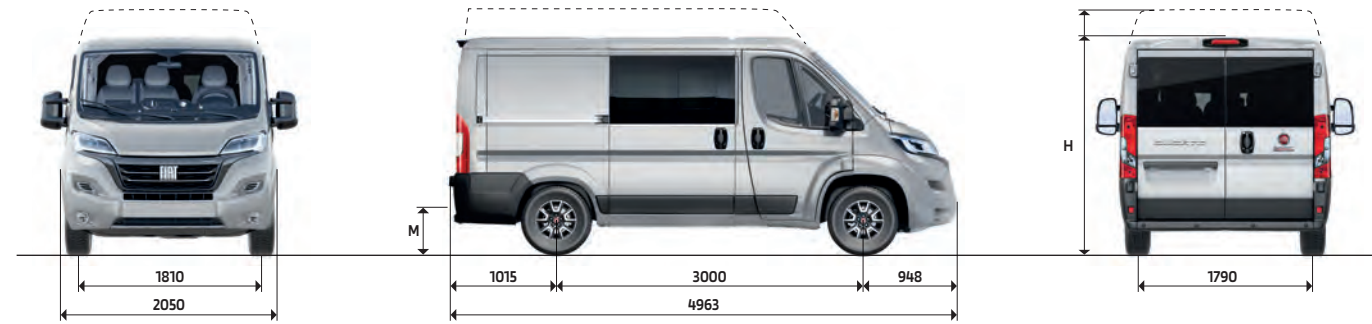


ABMESSUNGEN mm	MAXI KASTENWAGEN 40		MAXI KASTENWAGEN 40	
	HOCHDACH (H2)	HOCHDACH (H2)	HOCHDACH (H2)	HOCHDACH (H2)
Radstand	4035	4035	4035	4035
Maximale Länge	6363	6363	6363	6363
Maximale Breite	2050	2050	2050	2050
Spurweite vorn	1810	1810	1810	1810
Spurweite hinten	1790	1790	1790	1790
H Maximale Höhe (unbeladen)	2539	2539	2539	2539
Überhang vorn	948	948	948	948
Überhang hinten	1380	1380	1380	1380
HECKTÜR				
Breite	1562	1562	1562	1562
Höhe	1790	1790	1790	1790
SEITENTÜR				
Breite	1250	1250	1250	1250
Höhe	1755	1755	1755	1755
LADERAUM				
Maximale Länge	4070	4070	4070	4070
Maximale Breite	1870	1870	1870	1870
Breite zwischen den Radkästen	1422	1422	1422	1422
Maximale Höhe	1932	1932	1932	1932
M Höhe der Ladekante (unbeladen)	550	550	550	550

VOLUMEN 15 m ³	MAXI KASTENWAGEN 35 (H2)			MAXI KASTENWAGEN 40 (H2)		
	Motor Multijets kW (PS)	103 (140)	118 (160)	132 (180)	103 (140)	118 (160)
Modellversion	295.CH1	295.CH2	295.CH3	295.HH1	295.HH2	295.HH3
Zulässiges Gesamtgewicht (kg)	3500	3500	3500	4170	4170	4170
Leergewicht (kg)	2095	2115	2115	2140	2155	2155
Nutzlast (kg)	1405	1385	1385	2030	2015	2015
Modellversion	295.CH4	295.CH5	295.CH6	295.HH4	295.HH5	295.HH6
Zulässiges Gesamtgewicht (kg)	3500	3500	3500	4170	4170	4170
Leergewicht (kg)	2128	2128	2128	2155	2155	2155
Nutzlast (kg)	1372	1372	1372	2015	2015	2015

MULTICAB

(OPT. 7EB)



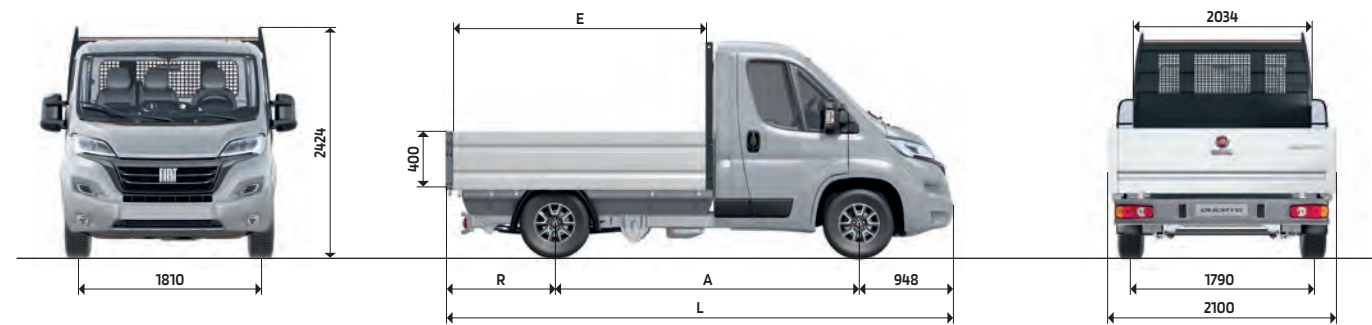
ABMESSUNGEN mm	MULTICAB 33		MULTICAB 35		MAXI MULTICAB 35	
	FLACHDACH (H1)	HOCHDACH (H2)	FLACHDACH (H1)	HOCHDACH (H2)	FLACHDACH (H1)	HOCHDACH (H2)
Radstand	3000	3450	3000	3450	3450	4035
Maximale Länge	4963	5413	4963	5413	5413	5998
Maximale Breite	2050	2050	2050	2050	2050	2050
Spurweite vorn	1810	1810	1810	1810	1810	1810
Spurweite hinten	1790	1790	1790	1790	1790	1790
H Maximale Höhe (unbeladen)	2254	2524	2254	2524	2539	2534
Überhang vorn	948	948	948	948	948	948
Überhang hinten	1015	1015	1015	1015	1015	1015
HECKTÜR						
Breite	1562	1562	1562	1562	1562	1562
Höhe	1520	1790	1520	1790	1790	1790
SEITENTÜR						
Breite	1075	1250	1075	1250	1250	1250
Höhe	1485	1755	1485	1755	1755	1755
LADERAUM						
Maximale Länge	1480	1930	1480	1930	1930	2515
Maximale Breite	1870	1870	1870	1870	1870	1870
Breite zwischen den Radkästen	1422	1422	1422	1422	1422	1422
Maximale Höhe	1662	1932	1662	1932	1932	1932
M Höhe der Ladekante (unbeladen)	535	535	535	535	550	550

VOLUMEN 5.5 m ³ Radstand 3000 (L1) Flachdach (H1)	MULTICAB 33			MULTICAB 35			
	88 (120)	103 (140)	118 (160)	88 (120)	103 (140)	118 (160)	132 (180)
Motor Multijet, kW (PS)							
Modellversion	290.4VM / 290.4WM + OPT 7EB	290.4VN / 290.4WN + OPT 7EB	290.4VQ / 290.4WQ + OPT 7EB	290.9VM / 290.9WM + OPT 7EB	290.9VN / 290.9WN + OPT 7EB	290.9VQ / 290.9WQ + OPT 7EB	290.9VS / 290.9WS + OPT 7EB
Zulässiges Gesamtgewicht (kg)	3300	3300	3300	3500	3500	3500	3500
Leergewicht (kg)	1935	1935	1955	2055	2055	2070	2070
Nutzlast (kg)	1365	1365	1345	1445	1445	1430	1430
Modellversion		290.4VP / 290.4WP + OPT 7EB	290.4VR / 290.4WR + OPT 7EB		290.9VP / 290.9WP + OPT 7EB	290.9VR / 290.9WR + OPT 7EB	290.9VT / 290.9WT + OPT 7EB
Zulässiges Gesamtgewicht (kg)		3300	3300		3500	3500	3500
Leergewicht (kg)		2008	2008		2110	2110	2110
Nutzlast (kg)		1292	1292		1390	1390	1390

VOLUMEN 8 m ³ Radstand 3450 (L2) Hochdach (H2)	MULTICAB 33 (H2)			MULTICAB 35 (H2)				MAXI MULTICAB 35 (H2)		
	88 (120)	103 (140)	118 (160)	120	103 (140)	118 (160)	132 (180)	103 (140)	118 (160)	132 (180)
Motor Multijet, kW (PS)										
Modellversion	290.5XM + OPT 7EB	290.5XN + OPT 7EB	290.5XQ + OPT 7EB	290.AXM + OPT 7EB	290.AXN + OPT 7EB	290.AXQ + OPT 7EB	290.AXS + OPT 7EB	295.AXN + OPT 7EB	295.AXQ + OPT 7EB	295.AXS + OPT 7EB
Zulässiges Gesamtgewicht (kg)	3300	3300	3300	3500	3500	3500	3500	3500	3500	3500
Leergewicht (kg)	2000	2000	2020	2120	2120	2135	2135	2160	2175	2175
Nutzlast (kg)	1300	1300	1280	1380	1380	1365	1365	1340	1325	1325
Modellversion		290.5XP + OPT 7EB	290.5XR + OPT 7EB		290.AXP + OPT 7EB	290.AXR + OPT 7EB	290.AXT + OPT 7EB	295.AXP + OPT 7EB	295.AXR + OPT 7EB	295.AXT + OPT 7EB
Zulässiges Gesamtgewicht (kg)		3300	3300		3500	3500	3500	3500	3500	3500
Leergewicht (kg)		2073	2073		2175	2175	2175	2175	2175	2175
Nutzlast (kg)		1227	1227		1325	1325	1325	1325	1325	1325

VOLUMEN 10.5 m ³ Radstand 4035 (L4) Hochdach (H2)	MAXI MULTICAB 35 (H2)		
	103 (140)	118 (160)	132 (180)
Motor Multijet, kW (PS)			
Modellversion	295.BHN / 295.BXN + OPT 7EB	295.BHQ / 295.BXQ + OPT 7EB	295.BHS / 295.BXS + OPT 7EB
Zulässiges Gesamtgewicht (kg)	3500	3500	3500
Leergewicht (kg)	2210	2225	2225
Nutzlast (kg)	1290	1275	1275
Modellversion	295.BHP / 295.BXP + OPT 7EB	295.BHR / 295.BXR + OPT 7EB	295.BHT / 295.BXT + OPT 7EB
Zulässiges Gesamtgewicht (kg)	3500	3500	3500
Leergewicht (kg)	2225	2225	2225
Nutzlast (kg)	1275	1275	1275

PRITSCHENWAGEN MIT ALUMINIUM-SEITENWÄNDEN

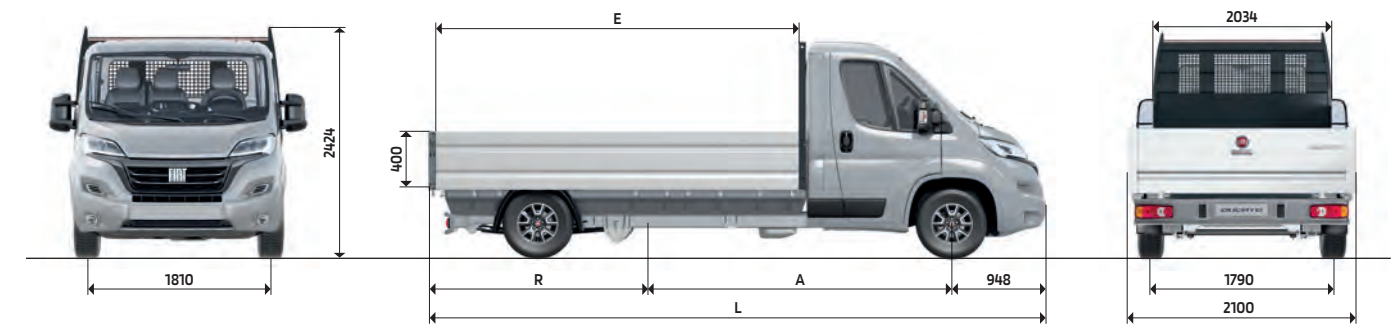


ABMESSUNGEN mm	PRITSCHENWAGEN 33			PRITSCHENWAGEN 35		
A Radstand	3000	3450	3800	3000	3450	3800
L Maximale Länge	5293	5743	6093	5293	5743	6093
Maximale Breite	2100	2100	2100	2100	2100	2100
Spurweite vorn	1810	1810	1810	1810	1810	1810
Spurweite hinten	1790	1790	1790	1790	1790	1790
Maximale Höhe (unbeladen)	2424	2424	2424	2424	2424	2424
Überhang vorn	948	948	948	948	948	948
R Überhang hinten	1345	1345	1345	1345	1345	1345
E Pritscheninnenlänge	2798	3248	3598	2798	3248	3598
Pritscheninnenbreite	2034	2034	2034	2034	2034	2034
Bordwandhöhe	400	400	400	400	400	400

RADSTAND 3000 MM (L1) Ladefläche 5.7 m²	PRITSCHENWAGEN 33				PRITSCHENWAGEN 35			
Motor Multijets kW (PS)	88 (120)	103 (140)	118 (160)	180	88 (120)	103 (140)	118 (160)	180
Modellversion	290.47M	290.47N	290.47Q	290.47S	290.97M	290.97N	290.97Q	290.97S
Zulässiges Gesamtgewicht (kg)	3200	3200	3200	3200	3320	3320	3320	3320
Leergewicht (kg)	1890	1890	1905	1905	1890	1890	1905	1905
Nutzlast (kg)	1310	1310	1295	1295	1430	1430	1415	1415
Modellversion		290.47P			290.97P	290.97R	290.97T	
Zulässiges Gesamtgewicht (kg)		3200			3320	3320	3320	
Leergewicht (kg)		1945			1945	1945	1945	
Nutzlast (kg)		1255			1375	1375	1375	

RADSTAND 3450 MM (L2) Ladefläche 6.6 m²	PRITSCHENWAGEN 33		PRITSCHENWAGEN 35			
Motor Multijets kW (PS)	88 (120)	103 (140)	88 (120)	103 (140)	118 (160)	132 (180)
Modellversion	290.57M	290.57N	290.A7M	290.A7N	290.A7Q	290.A7S
Zulässiges Gesamtgewicht (kg)	3300	3300	3430	3430	3430	3430
Leergewicht (kg)	1935	1935	1935	1935	1950	1950
Nutzlast (kg)	1365	1365	1495	1495	1480	1480
Modellversion		290.57P	290.A7P	290.A7R	290.A7T	
Zulässiges Gesamtgewicht (kg)		3300	3430	3430	3430	
Leergewicht (kg)		1990	1990	1990	1990	
Nutzlast (kg)		1310	1440	1440	1440	

RADSTAND 3800 MM (L3) Ladefläche 7.3 m²	PRITSCHENWAGEN 33		PRITSCHENWAGEN 35			
Motor Multijets kW (PS)	88 (120)	103 (140)	88 (120)	103 (140)	118 (160)	132 (180)
Modellversion	290.K7M	290.K7N	290.L7M	290.L7N	290.L7Q	290.L7S
Zulässiges Gesamtgewicht (kg)	3300	3300	3500	3500	3500	3500
Leergewicht (kg)	1970	1970	1970	1970	1985	1985
Nutzlast (kg)	1330	1330	1530	1530	1515	1515
Modellversion		290.K7P	290.L7P	290.L7R	290.L7T	
Zulässiges Gesamtgewicht (kg)		3300	3500	3500	3500	
Leergewicht (kg)		2025	2025	2025	2025	
Nutzlast (kg)		1275	1475	1475	1475	

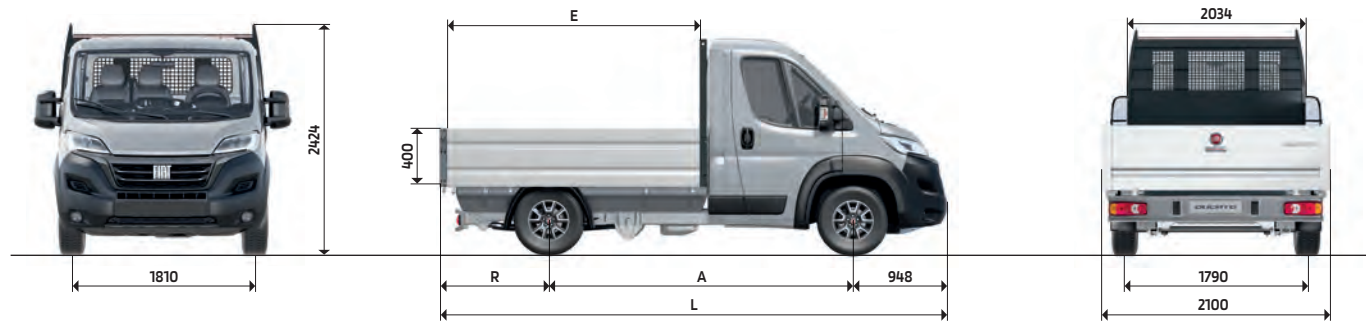


ABMESSUNGEN mm	PRITSCHENWAGEN 33			PRITSCHENWAGEN 35		
A Radstand	4035	4035	4035	4035	4035	4035 XL
L Maximale Länge	6328	6328	6328	6328	6328	6693
Maximale Breite	2100	2100	2100	2100	2100	2100
Spurweite vorn	1810	1810	1810	1810	1810	1810
Spurweite hinten	1790	1790	1790	1790	1790	1790
Maximale Höhe (unbeladen)	2424	2424	2424	2424	2424	2424
Überhang vorn	948	948	948	948	948	948
R Überhang hinten	1345	1345	1345	1345	1345	1710
E Pritscheninnenlänge	3833	3833	3833	3833	3833	4260
Pritscheninnenbreite	2034	2034	2034	2034	2034	2034
Bordwandhöhe	400	400	400	400	400	400

RADSTAND 4035 MM (L4) Ladefläche 7.8 m²	PRITSCHENWAGEN 33				PRITSCHENWAGEN 35			
Motor Multijets kW (PS)	88 (120)	103 (140)	118 (160)	180	88 (120)	103 (140)	118 (160)	132 (180)
Modellversion	290.67M	290.67N	290.67Q	290.67S	290.67M	290.67N	290.67Q	290.67S
Zulässiges Gesamtgewicht (kg)	3300	3300	3500	3500	3300	3300	3500	3500
Leergewicht (kg)	1990	1990	1990	1990	1990	1990	2005	2005
Nutzlast (kg)	1310	1310	1510	1510	1310	1310	1495	1495
Modellversion		290.67P			290.67P	290.67R	290.67T	
Zulässiges Gesamtgewicht (kg)		3300			3300	3500	3500	
Leergewicht (kg)		2045			2045	2045	2045	
Nutzlast (kg)		1255			1255	1455	1455	

RADSTAND 4035 MM (L5) Ladefläche 8.5 m²	PRITSCHENWAGEN 35			
Motor Multijets kW (PS)	88 (120)	103 (140)	118 (160)	132 (180)
Modellversion	290.C7M	290.C7N	290.C7Q	290.C7S
Zulässiges Gesamtgewicht (kg)	3500	3500	3500	3500
Leergewicht (kg)	2025	2025	2040	2040
Nutzlast (kg)	1475	1475	1460	1460
Modellversion		290.C7P	290.C7R	290.C7T
Zulässiges Gesamtgewicht (kg)		3500	3500	3500
Leergewicht (kg)		2080	2080	2080
Nutzlast (kg)		1420	1420	1420

MAXI PRITSCHENWAGEN MIT ALUMINIUM-SEITENWÄNDEN

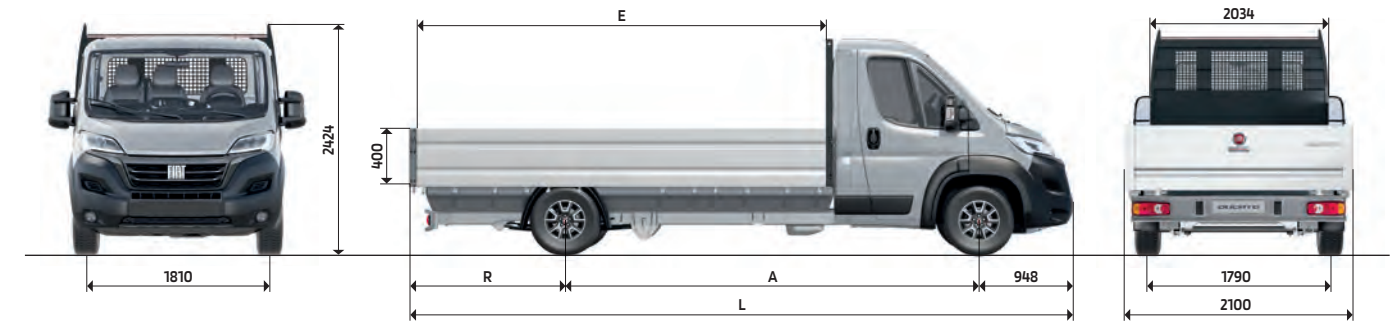


ABMESSUNGEN mm	MAXI PRITSCHENWAGEN 35			MAXI PRITSCHENWAGEN 40	
A Radstand	3000	3450	3800	3450	3800
L Maximale Länge	5293	5743	6093	5743	6093
Maximale Breite	2100	2100	2100	2100	2100
Spurweite vorn	1810	1810	1810	1810	1810
Spurweite hinten	1790	1790	1790	1790	1790
Maximale Höhe (unbeladen)	2424	2424	2424	2424	2424
Überhang vorn	948	948	948	948	948
R Überhang hinten	1345	1345	1345	1345	1345
E Pritscheninnenlänge	2798	3248	3660	3248	3598
Pritscheninnenbreite	2034	2034	2034	2034	2034
Bordwandhöhe	400	400	400	400	400

RADSTAND 3000 MM (L1) Ladefläche 5.7 m²	MAXI PRITSCHENWAGEN 35					
Motor Multijets kW (PS)	103 (140)		118 (160)			132 (180)
Modellversion	295.97N		295.97Q			295.97S
Zulässiges Gesamtgewicht (kg)	3500		3500			3500
Leergewicht (kg)	1930		1945			1945
Nutzlast (kg)	1570		1555			1555
Modellversion	295.97P		295.97R			295.97T
Zulässiges Gesamtgewicht (kg)	3500		3500			3500
Leergewicht (kg)	1945		1945			1945
Nutzlast (kg)	1555		1555			1555

RADSTAND 3450 MM (L2) Ladefläche 6.6 m²	MAXI PRITSCHENWAGEN 35			MAXI PRITSCHENWAGEN 40		
Motor Multijets kW (PS)	103 (140)	118 (160)	132 (180)	103 (140)	118 (160)	132 (180)
Modellversion	295.A7N	295.A7Q	295.A7S	295.F7N	295.F7Q	295.F7S
Zulässiges Gesamtgewicht (kg)	3500	3500	3500	3920	3920	3920
Leergewicht (kg)	1975	1990	1990	1975	1990	1990
Nutzlast (kg)	1525	1510	1510	1945	1930	1930
Modellversion	295.A7P	295.A7R	295.A7T	295.F7P	295.F7R	295.F7T
Zulässiges Gesamtgewicht (kg)	3500	3500	3500	3920	3920	3920
Leergewicht (kg)	1990	1990	1990	1990	1990	1990
Nutzlast (kg)	1510	1510	1510	1930	1930	1930

RADSTAND 3800 MM (L3) Ladefläche 7.3 m²	MAXI PRITSCHENWAGEN 35					
Motor Multijets kW (PS)	103 (140)		118 (160)			132 (180)
Modellversion	295.L7N		295.L7Q			295.L7S
Zulässiges Gesamtgewicht (kg)	3500		3500			3500
Leergewicht (kg)	2010		2025			2025
Nutzlast (kg)	1490		1475			1475
Modellversion	295.L7P		295.L7R			295.L7T
Zulässiges Gesamtgewicht (kg)	3500		3500			3500
Leergewicht (kg)	2025		2025			2025
Nutzlast (kg)	1475		1475			1475

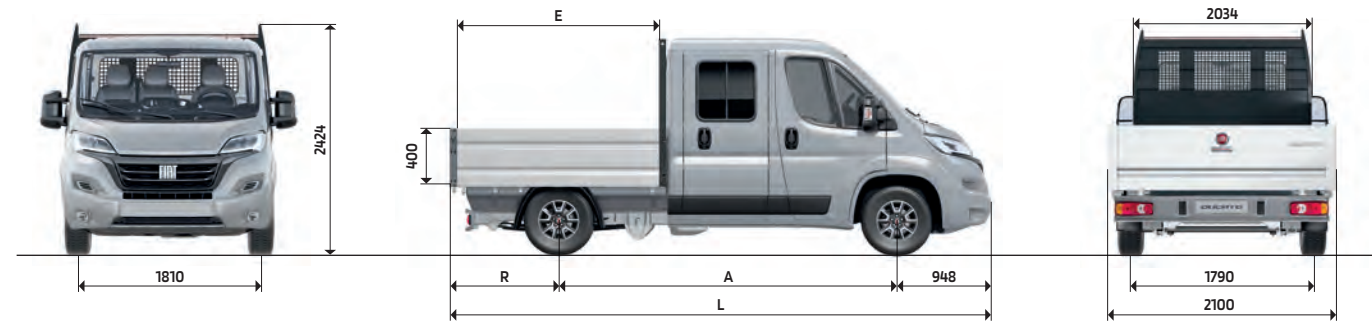


ABMESSUNGEN mm	MAXI PRITSCHENWAGEN 35		MAXI PRITSCHENWAGEN 40	
A Radstand	4035	4035 XL	4035	4035 XL
L Maximale Länge	6328	6693	6328	6693
Maximale Breite	2100	2100	2100	2100
Spurweite vorn	1810	1810	1810	1810
Spurweite hinten	1790	1790	1790	1790
Maximale Höhe (unbeladen)	2424	2424	2424	2424
Überhang vorn	948	948	948	948
R Überhang hinten	1345	1710	1345	1710
E Pritscheninnenlänge	3833	4198	3833	4198
Pritscheninnenbreite	2034	2034	2034	2034
Bordwandhöhe	400	400	400	400

RADSTAND 4035 MM (L4) Ladefläche 7.8 m²	MAXI PRITSCHENWAGEN 35			MAXI PRITSCHENWAGEN 40		
Motor Multijets kW (PS)	103 (140)	118 (160)	132 (180)	103 (140)	118 (160)	132 (180)
Modellversion	295.B7N	295.B7Q	295.B7S	295.G7N	295.G7Q	295.G7S
Zulässiges Gesamtgewicht (kg)	3500	3500	3500	4100	4100	4100
Leergewicht (kg)	2030	2045	2045	2030	2045	2045
Nutzlast (kg)	1470	1455	1455	2070	2055	2055
Modellversion	295.B7P	295.B7R	295.B7T	295.G7P	295.G7R	295.G7T
Zulässiges Gesamtgewicht (kg)	3500	3500	3500	4100	4100	4100
Leergewicht (kg)	2045	2045	2045	2045	2045	2045
Nutzlast (kg)	1455	1455	1455	2055	2055	2055

RADSTAND 4035 MM (L5) Ladefläche 8.5 m²	MAXI PRITSCHENWAGEN 35			MAXI PRITSCHENWAGEN 40		
Motor Multijets kW (PS)	103 (140)	118 (160)	132 (180)	103 (140)	118 (160)	132 (180)
Modellversion	295.C7N	295.C7Q	295.C7S	295.H7N	295.H7Q	295.H7S
Zulässiges Gesamtgewicht (kg)	3500	3500	3500	3970	3970	3970
Leergewicht (kg)	2065	2080	2080	2065	2080	2080
Nutzlast (kg)	1435	1420	1420	1905	1890	1890
Modellversion	295.C7P	295.C7R	295.C7T	295.H7P	295.H7R	295.H7T
Zulässiges Gesamtgewicht (kg)	3500	3500	3500	3970	3970	3970
Leergewicht (kg)	2080	2080	2080	2080	2080	2080
Nutzlast (kg)	1420	1420	1420	1890	1890	1890

DOPPELKABINEN-PRITSCHENWAGEN MIT ALUMINIUM-SEITENWÄNDEN

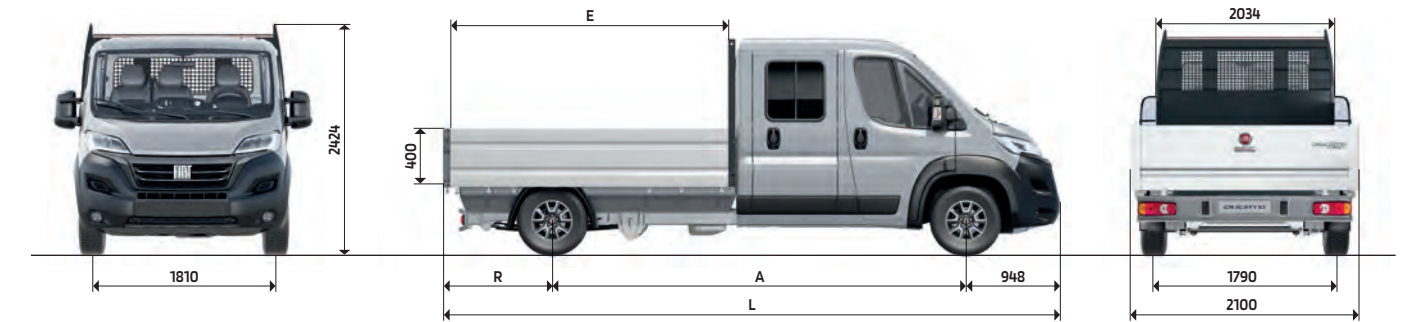


ABMESSUNGEN mm	PRITSCHENWAGEN DOPPELKABINE 33		PRITSCHENWAGEN DOPPELKABINE 35	
A Radstand	3450	4035	3450	4035
L Maximale Länge	5738	6228	5738	6228
Maximale Breite	2100	2100	2100	2100
Spurweite vorn	1810	1810	1810	1810
Spurweite hinten	1790	1790	1790	1790
Maximale Höhe (unbeladen)	2424	2424	2424	2424
Überhang vorn	948	948	948	948
R Überhang hinten	1340	1245	1340	1245
E Pritscheninnenlänge	2398	2888	2398	2888
Pritscheninnenbreite	2034	2034	2034	2034
Bordwandhöhe	400	400	400	400

RADSTAND 3450 MM (L2) Ladefläche 4,9 m²	PRITSCHENWAGEN DOPPELKABINE 33		PRITSCHENWAGEN DOPPELKABINE 35			
Motor Multijet ₃ kW (PS)	88 (120)	103 (140)	88 (120)	103 (140)	118 (160)	132 (180)
Modellversion	290.69M	290.69N	290.A9M	290.A9N	290.A9Q	290.A9S
Zulässiges Gesamtgewicht (kg)	3250	3250	3320	3320	3320	3320
Leergewicht (kg)	2075	2075	2075	2075	2090	2090
Nutzlast (kg)	1175	1175	1245	1245	1230	1230
Modellversion		290.69P		290.A9P	290.A9R	290.A9T
Zulässiges Gesamtgewicht (kg)		3250		3320	3320	3320
Leergewicht (kg)		2130		2130	2130	2130
Nutzlast (kg)		1120		1190	1190	1190

RADSTAND 4035 MM (L4) Ladefläche 5,9 m²	PRITSCHENWAGEN DOPPELKABINE 33		PRITSCHENWAGEN DOPPELKABINE 35			
Motor Multijet ₃ kW (PS)	88 (120)	103 (140)	88 (120)	103 (140)	118 (160)	132 (180)
Modellversion	290.69M	290.69N	290.B9M	290.B9N	290.B9Q	290.B9S
Zulässiges Gesamtgewicht (kg)	3300	3300	3500	3500	3500	3500
Leergewicht (kg)	2135	2135	2135	2135	2150	2150
Nutzlast (kg)	1165	1165	1365	1365	1350	1350
Modellversion		290.69P		290.B9P	290.B9R	290.B9T
Zulässiges Gesamtgewicht (kg)		3300		3500	3500	3500
Leergewicht (kg)		2190		2190	2190	2190
Nutzlast (kg)		1110		1310	1310	1310

MAXI PRITSCHENWAGEN DOPPELKABINE MIT ALUMINIUM-SEITENWÄNDEN



ABMESSUNGEN mm	MAXI PRITSCHENWAGEN DOPPELKABINE 35			MAXI PRITSCHENWAGEN DOPPELKABINE 40	
A Radstand	3450	4035	4035 XL	3450	4035 XL
L Maximale Länge	5738	6228	6678	5738	6678
Maximale Breite	2100	2100	2100	2100	2100
Spurweite vorn	1810	1810	1810	1810	1810
Spurweite hinten	1790	1790	1790	1790	1790
Maximale Höhe (unbeladen)	2424	2424	2424	2424	2424
Überhang vorn	948	948	948	948	948
R Überhang hinten	1340	1245	1695	1340	1695
E Pritscheninnenlänge	2398	2888	3338	2888	3338
Pritscheninnenbreite	2034	2034	2034	2034	2034
Bordwandhöhe	400	400	400	400	400

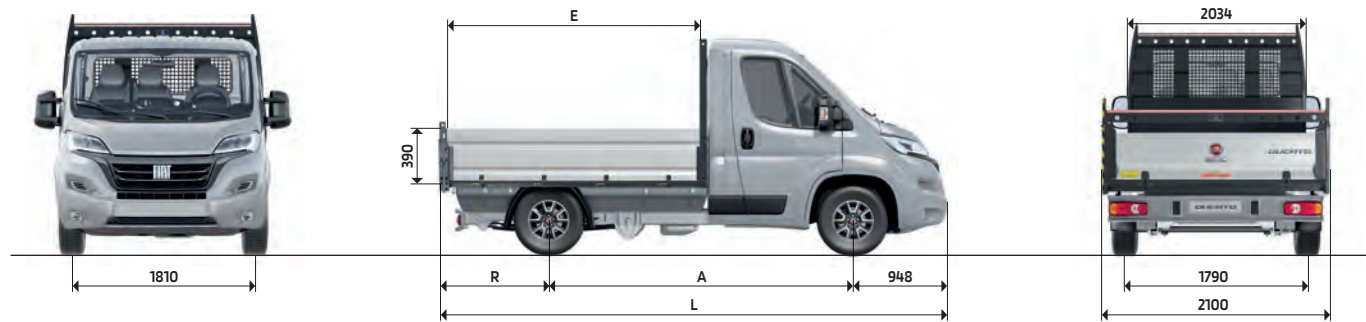
RADSTAND 3450 MM (L2) Ladefläche 4,9 m²	MAXI PRITSCHENWAGEN DOPPELKABINE 35			MAXI PRITSCHENWAGEN DOPPELKABINE 40		
Motor Multijet ₃ (PS)	103 (140)	118 (160)	132 (180)	103 (140)	118 (160)	132 (180)
Modellversion	295.A9N	295.A9Q	295.A9S	295.F9N	295.F9Q	295.F9S
Zulässiges Gesamtgewicht (kg)	3500	3500	3500	3760	3760	3760
Leergewicht (kg)	2115	2130	2130	2115	2130	2130
Nutzlast (kg)	1385	1370	1370	1645	1630	1630
Modellversion	295.A9P	295.A9R	295.A9T	295.F9P	295.F9R	295.F9T
Zulässiges Gesamtgewicht (kg)	3500	3500	3500	3760	3760	3760
Leergewicht (kg)	2130	2130	2130	2130	2130	2130
Nutzlast (kg)	1370	1370	1370	1630	1630	1630

RADSTAND 4035 MM (L4) Ladefläche 5,9 m²	MAXI PRITSCHENWAGEN DOPPELKABINE 35		
Motor Multijet ₃ kW (PS)	103 (140)	118 (160)	132 (180)
Modellversion	295.B9N	295.B9Q	295.B9S
Zulässiges Gesamtgewicht (kg)	3500	3500	3500
Leergewicht (kg)	2175	2190	2190
Nutzlast (kg)	1325	1310	1310
Modellversion	295.B9P	295.B9R	295.B9T
Zulässiges Gesamtgewicht (kg)	3500	3500	3500
Leergewicht (kg)	2190	2190	2190
Nutzlast (kg)	1310	1310	1310

RADSTAND 4035 MM (L5) Ladefläche 6,8 m²	MAXI PRITSCHENWAGEN DOPPELKABINE 35			MAXI PRITSCHENWAGEN DOPPELKABINE 40		
Motor Multijet ₃ kW (PS)	103 (140)	118 (160)	132 (180)	103 (140)	118 (160)	132 (180)
Modellversion	295.C9N	295.C9Q	295.C9S	295.H9N	295.H9Q	295.H9S
Zulässiges Gesamtgewicht (kg)	3500	3500	3500	3860	3860	3860
Leergewicht (kg)	2215	2230	2230	2215	2230	2230
Nutzlast (kg)	1285	1270	1270	1645	1630	1630
Modellversion	295.C9P	295.C9R	295.C9T	295.H9P	295.H9R	295.H9T
Zulässiges Gesamtgewicht (kg)	3500	3500	3500	3860	3860	3860
Leergewicht (kg)	2230	2230	2230	2230	2230	2230
Nutzlast (kg)	1270	1270	1270	1630	1630	1630

DREISEITENKIPPER

(OPT. 8P7)



ABMESSUNGEN MM	DREISEITENKIPPER 33				DREISEITENKIPPER 35			
	EINZELKABINE	EINZELKABINE	EINZELKABINE	EINZELKABINE	EINZELKABINE	EINZELKABINE	EINZELKABINE	EINZELKABINE
A Radstand	3000	3450	3800	4035	3000	3450	3800	4035
L Maximale Länge	5028	5578	5828	6128	5028	5578	5828	6128
Maximale Breite	2100	2100	2100	2100	2100	2100	2100	2100
Spurweite vorn	1810	1810	1810	1810	1810	1810	1810	1810
Spurweite hinten	1790	1790	1790	1790	1790	1790	1790	1790
Überhang vorn	948	948	948	948	948	948	948	948
R Überhang hinten	1080	1340	1080	1145	1080	1340	1080	1145
E Pritscheninnenlänge	2525	3075	3325	3625	2525	3075	3325	3625
Pritscheninnenbreite	2040	2040	2040	2040	2040	2040	2040	2040
Bordwandhöhe	390	390	390	390	390	390	390	390

RADSTAND 3000 MM (L1) Ladefläche 5.1 m²	DREISEITENKIPPER 33				DREISEITENKIPPER 35			
	EINZELKABINE	EINZELKABINE	EINZELKABINE	EINZELKABINE	EINZELKABINE	EINZELKABINE	EINZELKABINE	EINZELKABINE
Motor Multijets kW (PS)	88 (120)	103 (140)	118 (160)	132 (180)	88 (120)	103 (140)	118 (160)	132 (180)
Modellversion	290.47M + OPT 8P7	290.47N + OPT 8P7	290.47Q + OPT 8P7	290.47Q + OPT 8P7	290.97M + OPT 8P7	290.97N + OPT 8P7	290.97Q + OPT 8P7	290.97S + OPT 8P7
Zulässiges Gesamtgewicht (kg)	3200	3200	3200	3200	3320	3320	3320	3320
Leergewicht (kg)	2333	2333	2348	2348	2333	2333	2348	2348
Nutzlast (kg)	867	867	852	852	987	987	972	972
Modellversion		290.47P + OPT 8P7			290.97P + OPT 8P7	290.97R + OPT 8P7	290.97T + OPT 8P7	
Zulässiges Gesamtgewicht (kg)		3200			3320	3320	3320	
Leergewicht (kg)		2388			2388	2388	2388	
Nutzlast (kg)		812			932	932	932	

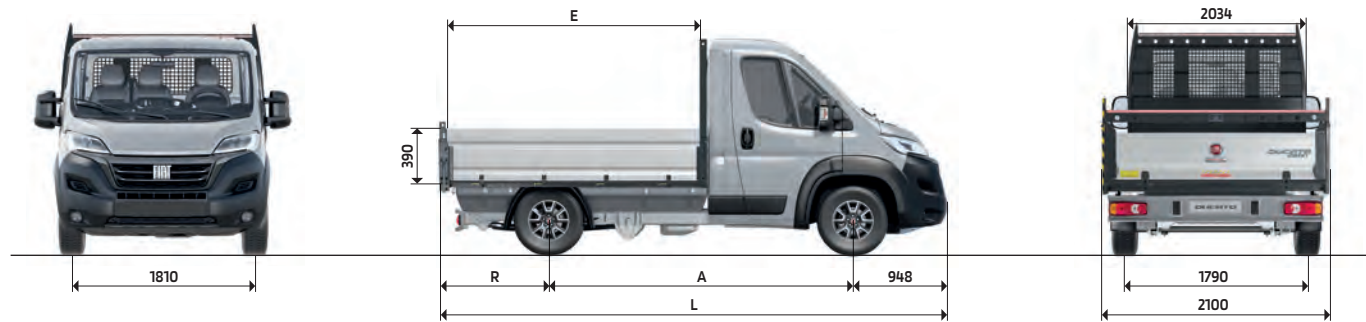
RADSTAND 3450 MM (L2) Ladefläche 6.3 m²	DREISEITENKIPPER 33			DREISEITENKIPPER 35			
	EINZELKABINE	EINZELKABINE	EINZELKABINE	EINZELKABINE	EINZELKABINE	EINZELKABINE	
Motor Multijets kW (PS)	88 (120)	103 (140)	118 (160)	132 (180)	88 (120)	103 (140)	118 (160)
Modellversion	290.57M + OPT 8P7	290.57N + OPT 8P7	290.57Q + OPT 8P7	290.57Q + OPT 8P7	290.97M + OPT 8P7	290.97N + OPT 8P7	290.97S + OPT 8P7
Zulässiges Gesamtgewicht (kg)	3300	3300	3430	3430	3430	3430	3430
Leergewicht (kg)	2378	2378	2378	2378	2393	2393	2393
Nutzlast (kg)	922	922	1052	1052	1037	1037	1037
Modellversion		290.57P + OPT 8P7			290.97P + OPT 8P7	290.97R + OPT 8P7	290.97T + OPT 8P7
Zulässiges Gesamtgewicht (kg)		3300			3430	3430	3430
Leergewicht (kg)		2433			2433	2433	2433
Nutzlast (kg)		867			997	997	997

RADSTAND 3800 MM (L3) Ladefläche 6.8 m²	DREISEITENKIPPER 33			DREISEITENKIPPER 35			
	EINZELKABINE	EINZELKABINE	EINZELKABINE	EINZELKABINE	EINZELKABINE	EINZELKABINE	
Motor Multijets kW (PS)	88 (120)	103 (140)	118 (160)	132 (180)	88 (120)	103 (140)	118 (160)
Modellversion	290.67M + OPT 8P7	290.67N + OPT 8P7	290.67Q + OPT 8P7	290.67Q + OPT 8P7	290.97M + OPT 8P7	290.97N + OPT 8P7	290.97S + OPT 8P7
Zulässiges Gesamtgewicht (kg)	3300	3300	3500	3500	3500	3500	3500
Leergewicht (kg)	2413	2413	2413	2413	2428	2428	2428
Nutzlast (kg)	887	887	1087	1087	1072	1072	1072
Modellversion		290.67P + OPT 8P7			290.97P + OPT 8P7	290.97R + OPT 8P7	290.97T + OPT 8P7
Zulässiges Gesamtgewicht (kg)		3300			3500	3500	3500
Leergewicht (kg)		2468			2468	2468	2468
Nutzlast (kg)		832			1032	1032	1032

RADSTAND 4035 MM (L4) Ladefläche 7.4 m²	DREISEITENKIPPER 33			DREISEITENKIPPER 35			
	EINZELKABINE	EINZELKABINE	EINZELKABINE	EINZELKABINE	EINZELKABINE	EINZELKABINE	
Motor Multijets kW (PS)	88 (120)	103 (140)	118 (160)	132 (180)	88 (120)	103 (140)	118 (160)
Modellversion	290.77M + OPT 8P7	290.77N + OPT 8P7	290.77Q + OPT 8P7	290.77Q + OPT 8P7	290.97M + OPT 8P7	290.97N + OPT 8P7	290.97S + OPT 8P7
Zulässiges Gesamtgewicht (kg)	3300	3300	3500	3500	3500	3500	3500
Leergewicht (kg)	2433	2433	2433	2433	2448	2448	2448
Nutzlast (kg)	867	867	1067	1067	1052	1052	1052
Modellversion		290.77P + OPT 8P7			290.97P + OPT 8P7	290.97R + OPT 8P7	290.97T + OPT 8P7
Zulässiges Gesamtgewicht (kg)		3300			3500	3500	3500
Leergewicht (kg)		2488			2488	2488	2488
Nutzlast (kg)		812			1012	1012	1012

MAXI DREISEITENKIPPER

(OPT. 8P7)



ABMESSUNGEN mm	MAXI DREISEITENKIPPER 35			MAXI DREISEITENKIPPER 40		
	EINZELKABINE	EINZELKABINE	EINZELKABINE	EINZELKABINE	EINZELKABINE	EINZELKABINE
A Radstand	3450	3800	4035	3450	3800	4035
L Maximale Länge	5578	5828	6123	5578	5828	6123
Maximale Breite	2100	2100	2100	2100	2100	2100
Spurweite vorn	1810	1810	1810	1810	1810	1810
Spurweite hinten	1790	1790	1790	1790	1790	1790
Überhang vorn	948	948	948	948	948	948
R Überhang hinten	1340	1080	1145	1340	1080	1145
E Pritscheninnenlänge	3075	3325	3625	3075	3325	3625
Pritscheninnenbreite	2040	2040	2040	2040	2040	2040
Bordwandhöhe	390	390	390	390	390	390

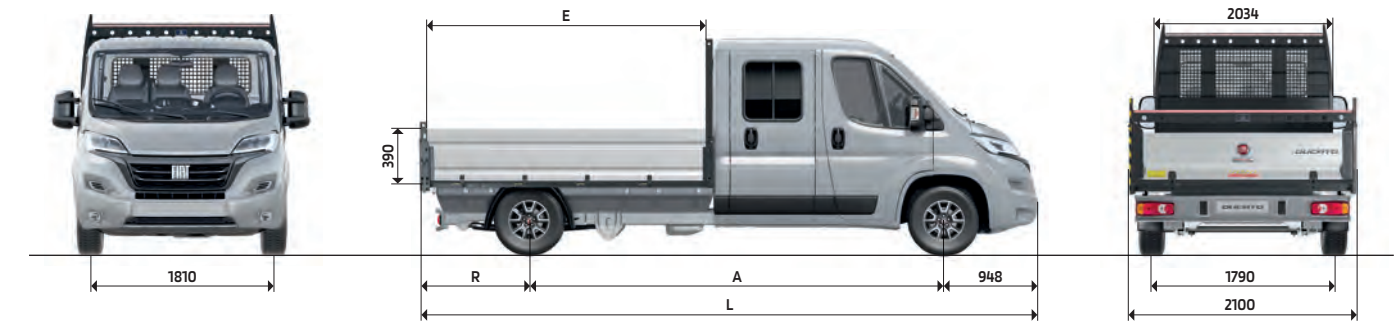
RADSTAND 3450 MM (L2) Ladefläche 6.3 m²	MAXI DREISEITENKIPPER 35			MAXI DREISEITENKIPPER 40		
	Motor Multijet, (PS)	103 (140)	118 (160)	132 (180)	103 (140)	118 (160)
Modellversion	295.A7N + OPT 8P7	295.A7Q + OPT 8P7	295.A7S + OPT 8P7	295.F7N + OPT 8P7	295.F7Q + OPT 8P7	295.F7S + OPT 8P7
Zulässiges Gesamtgewicht (kg)	3500	3500	3500	3920	3920	3920
Leergewicht (kg)	2418	2433	2433	2418	2433	2433
Nutzlast (kg)	1082	1067	1067	1502	1487	1487
Modellversion	295.A7P + OPT 8P7	295.A7R + OPT 8P7	295.A7T + OPT 8P7	295.F7P + OPT 8P7	295.F7R + OPT 8P7	295.F7T + OPT 8P7
Zulässiges Gesamtgewicht (kg)	3500	3500	3500	3920	3920	3920
Leergewicht (kg)	2433	2433	2433	2433	2433	2433
Nutzlast (kg)	1067	1067	1067	1487	1487	1487

RADSTAND 3800 MM (L3) Ladefläche 6.8 m²	MAXI DREISEITENKIPPER 35		
	Motor Multijet, kW (PS)	103 (140)	118 (160)
Modellversion	295.L7N + OPT 8P7	295.L7Q + OPT 8P7	295.L7S + OPT 8P7
Zulässiges Gesamtgewicht (kg)	3500	3500	3500
Leergewicht (kg)	2453	2468	2468
Nutzlast (kg)	1047	1032	1032
Modellversion	295.L7P + OPT 8P7	295.L7R + OPT 8P7	295.L7T + OPT 8P7
Zulässiges Gesamtgewicht (kg)	3500	3500	3500
Leergewicht (kg)	2468	2468	2468
Nutzlast (kg)	1032	1032	1032

RADSTAND 4035 MM (L4) Ladefläche 7.4 m²	MAXI DREISEITENKIPPER 35			MAXI DREISEITENKIPPER 40		
	Motor Multijet, kW (PS)	103 (140)	118 (160)	132 (180)	103 (140)	118 (160)
Modellversion	295.B7N + OPT 8P7	295.B7Q + OPT 8P7	295.B7S + OPT 8P7	295.G7N + OPT 8P7	295.G7Q + OPT 8P7	295.G7S + OPT 8P7
Zulässiges Gesamtgewicht (kg)	3500	3500	3500	4170	4170	4170
Leergewicht (kg)	2473	2488	2488	2473	2488	2488
Nutzlast (kg)	1027	1012	1012	1697	1682	1682
Modellversion	295.B7P + OPT 8P7	295.B7R + OPT 8P7	295.B7T + OPT 8P7	295.G7P + OPT 8P7	295.G7R + OPT 8P7	295.G7T + OPT 8P7
Zulässiges Gesamtgewicht (kg)	3500	3500	3500	4170	4170	4170
Leergewicht (kg)	2488	2488	2488	2488	2488	2488
Nutzlast (kg)	1012	1012	1012	1682	1682	1682

DREISEITENKIPPER DOPPELKABINE

(OPT. 8P7)

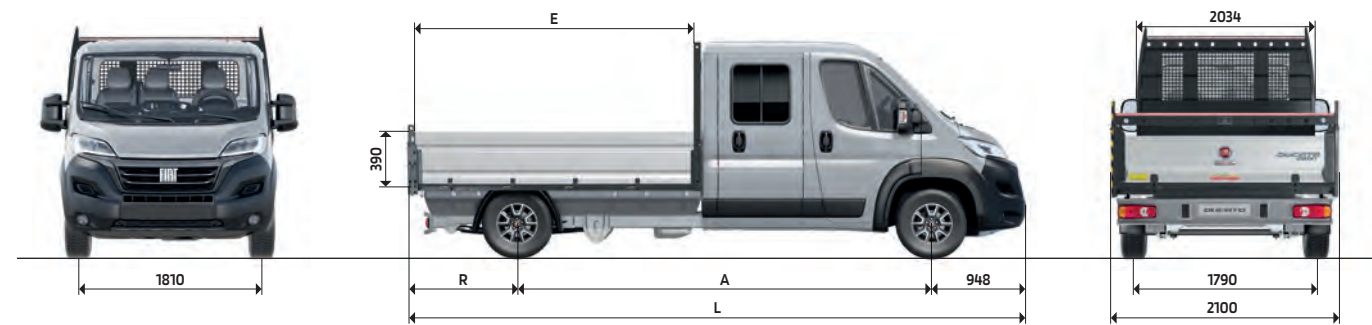


ABMESSUNGEN mm	DREISEITENKIPPER DOPPELKABINE 35	
	DOPPELKABINE	
A Radstand	4035	
L Maximale Länge	6123	
Maximale Breite	2100	
Spurweite vorn	1810	
Spurweite hinten	1790	
Überhang vorn	948	
R Überhang hinten	1245	
E Pritscheninnenlänge	2750	
Pritscheninnenbreite	2040	
Bordwandhöhe	390	

RADSTAND 4035 MM (L4) Ladefläche 5.6 m²	DREISEITENKIPPER DOPPELKABINE 35			
	Motor Multijet, kW (PS)	88 (120)	103 (140)	118 (160)
Modellversion	290.B9M + OPT 8P7	290.B9N + OPT 8P7	290.B9Q + OPT 8P7	290.B9S + OPT 8P7
Zulässiges Gesamtgewicht (kg)	3500	3500	3500	3500
Leergewicht (kg)	2578	2578	2593	2593
Nutzlast (kg)	922	922	907	907
Modellversion	290.B9P + OPT 8P7		290.B9R + OPT 8P7	290.B9T + OPT 8P7
Zulässiges Gesamtgewicht (kg)	3500		3500	3500
Leergewicht (kg)	2633		2633	2633
Nutzlast (kg)	867		867	867

MAXI DREISEITENKIPPER DOPPELKABINE

(OPT. 8P7)



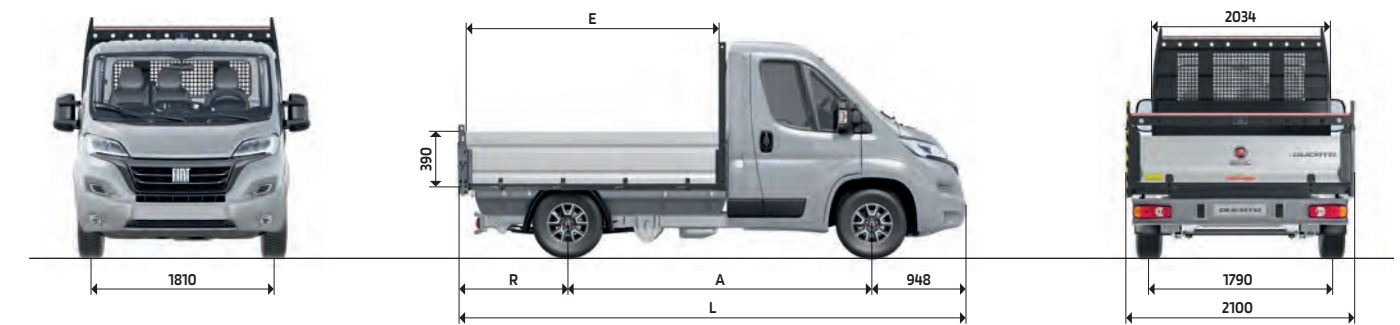
ABMESSUNGEN mm	MAXI DREISEITENKIPPER 35		MAXI DREISEITENKIPPER 40
	DOPPELKABINE	DOPPELKABINE	DOPPELKABINE
A Radstand	4035	4035 XL	4035
L Maximale Länge	6123	6448	6123
Maximale Breite	2100	2100	2100
Spurweite vorn	1810	1810	1810
Spurweite hinten	1790	1790	1790
Überhang vorn	948	948	948
R Überhang hinten	1245	1695	1245
E Pritscheninnenlänge	2750	3075	2750
Pritscheninnenbreite	2040	2040	2040
Bordwandhöhe	390	390	390

RADSTAND 4035 MM (L4) Ladefläche 5.6 m²	MAXI DREISEITENKIPPER DOPPELKABINE 35			MAXI DREISEITENKIPPER DOPPELKABINE 40		
	103 (140)	118 (160)	132 (180)	103 (140)	118 (160)	132 (180)
Motor Multijet [®] kW (PS)	103 (140)	118 (160)	132 (180)	103 (140)	118 (160)	132 (180)
Modellversion	295.B9N + OPT 8P7	295.B9Q + OPT 8P7	295.B9S + OPT 8P7	295.G9N + OPT 8P7	295.G9Q + OPT 8P7	295.G9S + OPT 8P7
Zulässiges Gesamtgewicht (kg)	3500	3500	3500	3920	3920	3920
Leergewicht (kg)	2618	2633	2633	2618	2633	2633
Nutzlast (kg)	882	867	867	1302	1287	1287
Modellversion	295.B9P + OPT 8P7	295.B9R + OPT 8P7	295.B9T + OPT 8P7	295.G9P + OPT 8P7	295.G9R + OPT 8P7	295.G9T + OPT 8P7
Zulässiges Gesamtgewicht (kg)	3500	3500	3500	3920	3920	3920
Leergewicht (kg)	2633	2633	2633	2633	2633	2633
Nutzlast (kg)	867	867	867	1287	1287	1287

RADSTAND 4035 MM (L5) Ladefläche 6.3 m²	MAXI DREISEITENKIPPER DOPPELKABINE 35		
	103 (140)	118 (160)	132 (180)
Motor Multijet [®] kW (PS)	103 (140)	118 (160)	132 (180)
Modellversion	295.C9N + OPT 8P7	295.C9Q + OPT 8P7	295.C9S + OPT 8P7
Zulässiges Gesamtgewicht (kg)	3500	3500	3500
Leergewicht (kg)	2658	2673	2673
Nutzlast (kg)	842	827	827
Modellversion	295.C9P + OPT 8P7	295.C9R + OPT 8P7	295.C9T + OPT 8P7
Zulässiges Gesamtgewicht (kg)	3500	3500	3500
Leergewicht (kg)	2673	2673	2673
Nutzlast (kg)	827	827	827

HINTERKIPPER

(OPT. 4G5)



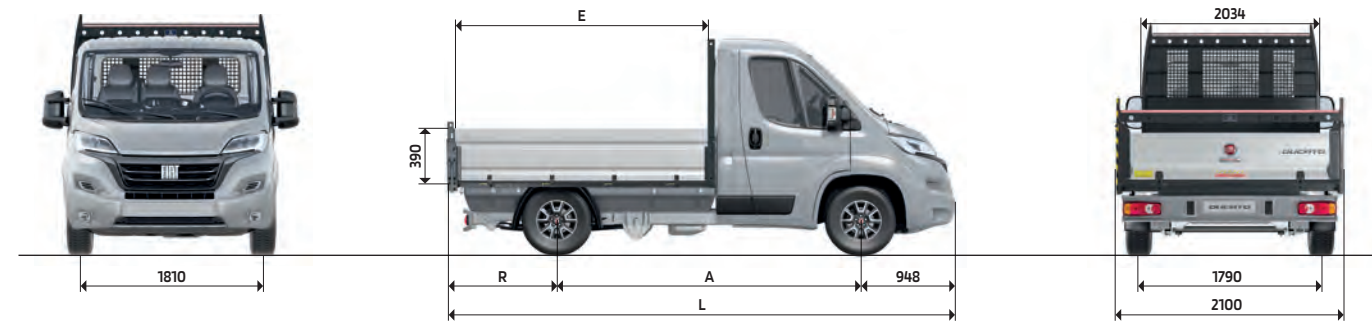
ABMESSUNGEN mm	HINTERKIPPER 33				HINTERKIPPER 35			
	EINZELKABINE	EINZELKABINE	EINZELKABINE	EINZELKABINE	EINZELKABINE	EINZELKABINE	EINZELKABINE	EINZELKABINE
A Radstand	3000	3450	3800	4035	3000	3450	3800	4035
L Maximale Länge	5028	5578	5828	6128	5028	5578	5828	6128
Maximale Breite	2100	2100	2100	2100	2100	2100	2100	2100
Spurweite vorn	1810	1810	1810	1810	1810	1810	1810	1810
Spurweite hinten	1790	1790	1790	1790	1790	1790	1790	1790
Überhang vorn	948	948	948	948	948	948	948	948
R Überhang hinten	1080	1340	1080	1145	1080	1340	1080	1145
E Pritscheninnenlänge	2525	3075	3325	3625	2525	3075	3325	3625
Pritscheninnenbreite	2040	2040	2040	2040	2040	2040	2040	2040
Bordwandhöhe	390	390	390	390	390	390	390	390

RADSTAND 3000 MM (L1) Ladefläche 5.1 m²	HINTERKIPPER 33				HINTERKIPPER 35			
	88 (120)	103 (140)	118 (160)	132 (180)	88 (120)	103 (140)	118 (160)	132 (180)
Motor Multijet [®] kW (PS)	88 (120)	103 (140)	118 (160)	132 (180)	88 (120)	103 (140)	118 (160)	132 (180)
Modellversion	290.47M + OPT 4G5	290.47N + OPT 4G5	290.47Q + OPT 4G5	290.47S + OPT 4G5	290.97M + OPT 4G5	290.97N + OPT 4G5	290.97Q + OPT 4G5	290.97S + OPT 4G5
Zulässiges Gesamtgewicht (kg)	3200	3200	3200	3200	3320	3320	3320	3320
Leergewicht (kg)	2263	2263	2278	2278	2263	2263	2278	2278
Nutzlast (kg)	937	937	922	922	1057	1057	1042	1042
Modellversion		290.47P + OPT 4G5				290.97P + OPT 4G5	290.97R + OPT 4G5	290.97T + OPT 4G5
Zulässiges Gesamtgewicht (kg)		3200				3320	3320	3320
Leergewicht (kg)		2318				2318	2318	2318
Nutzlast (kg)		882				1002	1002	1002

RADSTAND 3450 MM (L2) Ladefläche 6.3 m²	HINTERKIPPER 33			HINTERKIPPER 35		
	88 (120)	103 (140)	118 (160)	88 (120)	103 (140)	118 (160)
Motor Multijet [®] kW (PS)	88 (120)	103 (140)	118 (160)	88 (120)	103 (140)	118 (160)
Modellversion	290.57M + OPT 4G5	290.57N + OPT 4G5	290.57P + OPT 4G5	290.97M + OPT 4G5	290.97N + OPT 4G5	290.97P + OPT 4G5
Zulässiges Gesamtgewicht (kg)	3300	3300	3430	3430	3430	3430
Leergewicht (kg)	2313	2313	2313	2313	2328	2328
Nutzlast (kg)	987	987	1117	1117	1102	1102
Modellversion		290.57P + OPT 4G5			290.97P + OPT 4G5	290.97R + OPT 4G5
Zulässiges Gesamtgewicht (kg)		3300			3430	3430
Leergewicht (kg)		2368			2368	2368
Nutzlast (kg)		932			1062	1062

HINTERKIPPER

(OPT. 4G5)



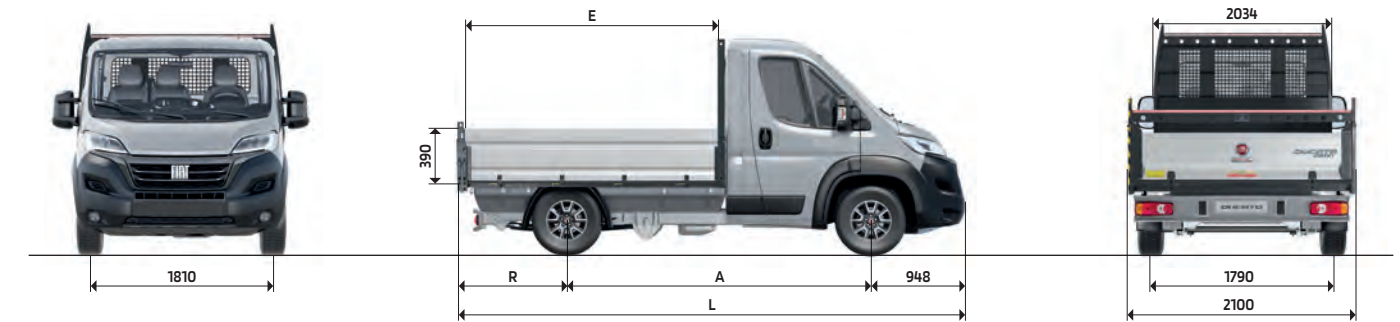
ABMESSUNGEN mm	HINTERKIPPER 33				HINTERKIPPER 35			
	EINZELKABINE	EINZELKABINE	EINZELKABINE	EINZELKABINE	EINZELKABINE	EINZELKABINE	EINZELKABINE	EINZELKABINE
A Radstand	3000	3450	3800	4035	3000	3450	3800	4035
L Maximale Länge	5028	5578	5828	6128	5028	5578	5828	6128
Maximale Breite	2100	2100	2100	2100	2100	2100	2100	2100
Spurweite vorn	1810	1810	1810	1810	1810	1810	1810	1810
Spurweite hinten	1790	1790	1790	1790	1790	1790	1790	1790
Überhang vorn	948	948	948	948	948	948	948	948
R Überhang hinten	1080	1340	1080	1145	1080	1340	1080	1145
E Pritscheninnenlänge	2525	3075	3325	3625	2525	3075	3325	3625
Pritscheninnenbreite	2040	2040	2040	2040	2040	2040	2040	2040
Bordwandhöhe	390	390	390	390	390	390	390	390

RADSTAND 3800 MM (L3) Ladefläche 6.8 m²	HINTERKIPPER 33			HINTERKIPPER 35				
	Motor Multijet, kW (PS)	103 (140)	118 (160)	132 (180)	Motor Multijet, kW (PS)	103 (140)	118 (160)	132 (180)
Modellversion	290.K7M + OPT 4G5	290.K7N + OPT 4G5	290.L7M + OPT 4G5	290.L7N + OPT 4G5	290.L7Q + OPT 4G5	290.L7S + OPT 4G5		
Zulässiges Gesamtgewicht (kg)	3300	3300	3500	3500	3500	3500		
Leergewicht (kg)	2338	2338	2338	2338	2353	2353		
Nutzlast (kg)	962	962	1162	1162	1147	1147		
Modellversion		290.K7P + OPT 4G5	290.L7P + OPT 4G5	290.L7R + OPT 4G5	290.L7T + OPT 4G5			
Zulässiges Gesamtgewicht (kg)		3300	3500	3500	3500			
Leergewicht (kg)		2393	2393	2393	2393			
Nutzlast (kg)		907	1107	1107	1107			

RADSTAND 4035 MM (L4) Ladefläche 7.4 m²	HINTERKIPPER 33			HINTERKIPPER 35				
	Motor Multijet, kW (PS)	103 (140)	118 (160)	132 (180)	Motor Multijet, kW (PS)	103 (140)	118 (160)	132 (180)
Modellversion	290.67M + OPT 4G5	290.67N + OPT 4G5	290.67M + OPT 4G5	290.67N + OPT 4G5	290.67Q + OPT 4G5	290.67S + OPT 4G5		
Zulässiges Gesamtgewicht (kg)	3300	3300	3500	3500	3500	3500		
Leergewicht (kg)	2358	2358	2358	2358	2373	2373		
Nutzlast (kg)	942	942	1142	1142	1127	1127		
Modellversion		290.67P + OPT 4G5	290.67P + OPT 4G5	290.67R + OPT 4G5	290.67T + OPT 4G5			
Zulässiges Gesamtgewicht (kg)		3300	3500	3500	3500			
Leergewicht (kg)		2413	2413	2413	2413			
Nutzlast (kg)		887	1087	1087	1087			

MAXI HINTERKIPPER

(OPT. 4G5)



ABMESSUNGEN mm	MAXI HINTERKIPPER 35			MAXI HINTERKIPPER 40
	EINZELKABINE	EINZELKABINE	EINZELKABINE	EINZELKABINE
A Radstand	3450	3800	4035	3450
L Maximale Länge	5578	5828	6128	5578
Maximale Breite	2100	2100	2100	2100
Spurweite vorn	1810	1810	1810	1810
Spurweite hinten	1790	1790	1790	1790
Überhang vorn	948	948	948	948
R Überhang hinten	1340	1080	1145	1340
E Pritscheninnenlänge	3075	3325	3625	3075
Pritscheninnenbreite	2040	2040	2040	2040
Bordwandhöhe	390	390	390	390

RADSTAND 3450 MM (L2) Ladefläche 6.3 m²	MAXI HINTERKIPPER 35			MAXI HINTERKIPPER 40				
	Motor Multijet, kW (PS)	103 (140)	118 (160)	132 (180)	Motor Multijet, kW (PS)	103 (140)	118 (160)	132 (180)
Modellversion	295.A7N + OPT 4G5	295.A7Q + OPT 4G5	295.A7S + OPT 4G5	295.F7N + OPT 4G5	295.F7Q + OPT 4G5	295.F7S + OPT 4G5		
Zulässiges Gesamtgewicht (kg)	3500	3500	3500	3920	3920	3920		
Leergewicht (kg)	2393	2408	2408	2393	2408	2408		
Nutzlast (kg)	1107	1092	1092	1527	1512	1512		
Modellversion	295.A7P + OPT 4G5	295.A7R + OPT 4G5	295.A7T + OPT 4G5	295.F7P + OPT 4G5	295.F7R + OPT 4G5	295.F7T + OPT 4G5		
Zulässiges Gesamtgewicht (kg)	3500	3500	3500	3920	3920	3920		
Leergewicht (kg)	2408	2408	2408	2408	2408	2408		
Nutzlast (kg)	1092	1092	1092	1512	1512	1512		

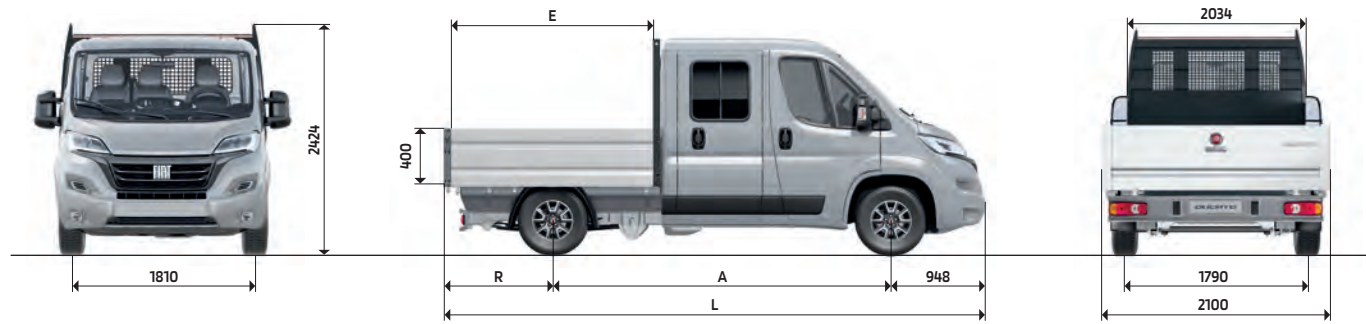
RADSTAND 3800 MM (L3) Ladefläche 6.8 m²	MAXI HINTERKIPPER 35			
	Motor Multijet, kW (PS)	103 (140)	118 (160)	132 (180)
Modellversion	295.L7N + OPT 4G5	295.L7Q + OPT 4G5	295.L7S + OPT 4G5	
Zulässiges Gesamtgewicht (kg)	3500	3500	3500	
Leergewicht (kg)	2418	2433	2433	
Nutzlast (kg)	1082	1067	1067	
Modellversion	295.L7P + OPT 4G5	295.L7R + OPT 4G5	295.L7T + OPT 4G5	
Zulässiges Gesamtgewicht (kg)	3500	3500	3500	
Leergewicht (kg)	2433	2433	2433	
Nutzlast (kg)	1067	1067	1067	

RADSTAND 4035 MM (L4) Ladefläche 7.4 m²	HINTERKIPPER MAXI 35			
	Motor Multijet, kW (PS)	103 (140)	118 (160)	132 (180)
Modellversion	295.B7N + OPT 4G5	295.B7Q + OPT 4G5	295.B7S + OPT 4G5	
Zulässiges Gesamtgewicht (kg)	3500	3500	3500	
Leergewicht (kg)	2438	2453	2453	
Nutzlast (kg)	1062	1047	1047	
Modellversion	295.B7P + OPT 4G5	295.B7R + OPT 4G5	295.B7T + OPT 4G5	
Zulässiges Gesamtgewicht (kg)	3500	3500	3500	
Leergewicht (kg)	2453	2453	2453	
Nutzlast (kg)	1047	1047	1047	

Hinweis: WLTP-Werte für Emissionen und Verbrauch sind für N2-homologierte Fahrzeuge nicht erforderlich

HINTERKIPPER DOPPELKABINE

(OPT. 4G5)

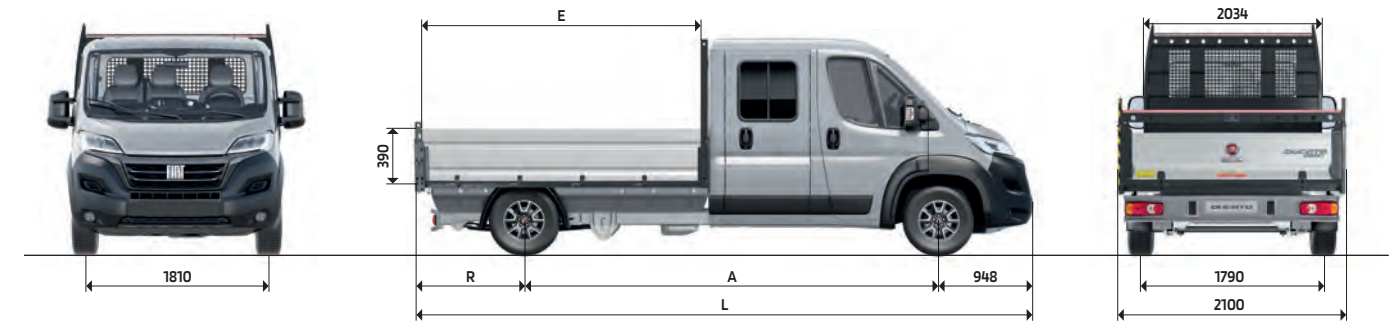


ABMESSUNGEN mm	HINTERKIPPER 33		HINTERKIPPER 35	
	DOPPELKABINE		DOPPELKABINE	
A Radstand	3450		3450	
L Maximale Länge	5738		5738	
Maximale Breite	2100		2100	
Spurweite vorn	1810		1810	
Spurweite hinten	1790		1790	
Maximale Höhe (unbeladen)	2424		2424	
Überhang vorn	948		948	
R Überhang hinten	1340		1340	
E Pritscheninnenlänge	2460		2460	
Pritscheninnenbreite	2034		2034	
Bordwandhöhe	400		400	

RADSTAND 3450 MM (L2) Ladefläche 4.9 m²	HINTERKIPPER DOPPELKABINE 33		HINTERKIPPER DOPPELKABINE 35			
	88 (120)	103 (140)	88 (120)	103 (140)	118 (160)	132 (180)
Motor Multijets kW (PS)	88 (120)		103 (140)		118 (160)	
Modellversion	290.59M + OPT 4G5	290.59N + OPT 4G5	290.A9M + OPT 4G5	290.A9N + OPT 4G5	290.A9Q + OPT 4G5	290.A9S + OPT 4G5
Zulässiges Gesamtgewicht (kg)	3300	3300	3500	3500	3500	3500
Leergewicht (kg)	2075	2075	2578	2578	2593	2593
Nutzlast (kg)	1225	1225	922	922	907	907
Modellversion	290.59P + OPT 4G5		290.A9P + OPT 4G5		290.A9R + OPT 4G5	
Zulässiges Gesamtgewicht (kg)	3300		3500		3500	
Leergewicht (kg)	2130		2633		2633	
Nutzlast (kg)	1170		867		867	

MAXI HINTERKIPPER DOPPELKABINE

(OPT. 4G5)



ABMESSUNGEN mm	MAXI HINTERKIPPER 35		MAXI HINTERKIPPER 40	
	DOPPELKABINE		DOPPELKABINE	
A Radstand	4035	4035 XL	4035	4035 XL
L Maximale Länge	6123	6448	6123	6448
Maximale Breite	2100	2100	2100	2100
Spurweite vorn	1810	1810	1810	1810
Spurweite hinten	1790	1790	1790	1790
Überhang vorn	948	948	948	948
R Überhang hinten	1245	1695	1245	1695
E Pritscheninnenlänge	2750	3075	2750	3075
Pritscheninnenbreite	2040	2040	2040	2040
Bordwandhöhe	390	390	390	390

RADSTAND 4035 MM (L4) Ladefläche 5.6 m²	MAXI HINTERKIPPER DOPPELKABINE 35		
	103 (140)	118 (160)	132 (180)
Motor Multijets kW (PS)	103 (140)		
Modellversion	295.B9N + OPT 4G5	295.B9Q + OPT 4G5	295.B9S + OPT 4G5
Zulässiges Gesamtgewicht (kg)	3500	3500	3500
Leergewicht (kg)	2548	2563	2563
Nutzlast (kg)	952	937	937
Modellversion	295.B9P + OPT 4G5		295.B9R + OPT 4G5
Zulässiges Gesamtgewicht (kg)	3500		3500
Leergewicht (kg)	2563		2563
Nutzlast (kg)	937		937

RADSTAND 4035 MM (L5) Ladefläche 6.3 m²	MAXI HINTERKIPPER DOPPELKABINE 35		
	103 (140)	118 (160)	132 (180)
Motor Multijets kW (PS)	103 (140)		
Modellversion	295.C9N + OPT 4G5	295.C9Q + OPT 4G5	295.C9S + OPT 4G5
Zulässiges Gesamtgewicht (kg)	3500	3500	3500
Leergewicht (kg)	2593	2608	2608
Nutzlast (kg)	907	892	892
Modellversion	295.C9P + OPT 4G5		295.C9R + OPT 4G5
Zulässiges Gesamtgewicht (kg)	3500		3500
Leergewicht (kg)	2608		2608
Nutzlast (kg)	892		892

SERVICES

FAHRZEUG-GARANTIE

Mit Ihrem neuen Fiat Professional Nutzfahrzeug erhalten Sie eine 24-monatige Garantie ab Lieferdatum und ohne Kilometerbegrenzung. Die Garantie deckt Fehler in Material oder Herstellung ab, die kostenlos und unter Verwendung von Originalneuteilen- oder Originalaustauschteilen repariert werden.

Die Arbeiten im Rahmen der Garantie werden von den Fiat Professional Servicepartnern durchgeführt und umfassen:

- Reparatur oder Austausch defekter Teile;
- Arbeit für den Austausch oder die Reparatur;
- Verbrauchsmaterialien, die für die Durchführung der Reparaturen im Rahmen der Garantie erforderlich sind.

Während der Garantiezeit können Sie die umfangreichen Leistungen der NEUWAGEN-MOBILITÄTSGARANTIE in Anspruch nehmen.

LACKGARANTIE

Das Fahrzeug ist für 24 Monate ab Auslieferungsdatum über die Lackgarantie für die Behebung von Fehlern der Lackierung in Material oder Herstellung abgedeckt. Die Garantie umfasst die vollständige oder teilweise Neulackierung des Fahrzeugs, um den gemäß den Standardbedingungen des Herstellers festgestellten Mangel zu beheben.

Garantie gegen Durchrostung

Die strukturellen Elemente der Karosserie sind gegen Korrosionsschäden abgedeckt, sofern diese von innen nach außen auftreten.

Die Garantie umfasst die Reparatur und/oder den Ersatz jedes derart beschädigten Originalbauteils der Karosserie und gilt für einen Zeitraum von 8 Jahren ab dem Lieferdatum.

Wir empfehlen Ihnen, die spezifischen Deckungsbedingungen in Ihrem Garantie- und Serviceheft zu überprüfen.

CIAO FIAT KUNDENDIENST

Sie erreichen Fiat Professional über die gebührenfreie Rufnummer 0080034280000* egal von welchem Ort in Europa aus. Wir stehen Ihnen mit Pannenhilfe zur Verfügung: 365 Tage im Jahr, rund um die Uhr. Beim Fiat Kundenservice erhalten Sie außerdem Informationen über Modelle, Service, Händlernetzwerk und können eine Probefahrt für ein Fahrzeug Ihrer Wahl vereinbaren. Sie können auch eine Probefahrt mit einem beliebigen Fahrzeug buchen. Was immer Sie brauchen – wir sind für Sie da.

* Achten Sie auf die Telefongebühren, die Ihr Provider berechnet, wenn Sie aus dem Ausland oder von einem Mobiltelefon anrufen.



SPEZIELLE VERKAUFSPROGRAMME

Maßgeschneiderte Mobilitätslösungen? Fiat Autonomy richtet sich an Menschen mit Mobilitätseinschränkungen und bietet hierfür über Kooperationspartner besondere Umbau- und Einrichtungsoptionen für Kraftfahrzeuge, deren Pannendienst und Finanzdienstleistungen an. Unter der kostenlosen Telefonnummer 0800-838333 erhalten Sie weitere Informationen über Fahrzeuge für Menschen mit Mobilitätseinschränkungen sowie über unsere Autonomy Kooperationspartner. Hier stellen wir Ihnen einen umfassenden Service rund um die Themen Steuern und Versicherung, Finanzierung, Führerschein mit Handicap sowie Mobilitätsservice zur Verfügung.

Auf www.fiatautonomy.de finden Sie weitere Informationen.



MY FIAT PROFESSIONAL

Kümmern Sie sich mit einem Klick um Ihren Fiat-Professional! Registrieren Sie sich für „My Fiat Professional“.

Sie erhalten eine persönliche Beratung, spezielle Tools und exklusive Werbeaktionen.

Schauen Sie vorbei auf: my.fiatprofessional.com.

my Fiat Professional



FINANZIERUNG, LEASING UND VERSICHERUNG

Die FCA Bank bietet verschiedenste Finanzierungs- und Versicherungslösungen sowie nutzenorientierte Leasing-Alternativen mit günstigen, gleichbleibenden Raten als sinnvolle Alternative zum Kauf. Als Treiber neuer Angebote und Mobilitätskonzepte sind wir zudem hochgradig digitalisiert und innovativ.

Unser kundenzentriertes Angebot erstreckt sich vom Online-Vertragsabschluss mit digitaler Signatur und Dokumenten-Upload bis hin zum benutzerfreundlichen Kundenportal. Egal, wie Sie sich entscheiden: Mit uns fahren Sie besser. Bereits seit 1929 ist die FCA Bank die Bank Nr. 1 für Fiat Professional Fahrer und alle, die es werden wollen.

Sie möchten noch mehr wissen? Wir freuen uns auf Sie: Ihr Fiat Professional Händler informiert Sie zu Ihrem optimalen Weg zur Finanzierung oder zum Leasing Ihres Wunschfahrzeugs. Darüber hinaus bietet er Ihnen eine erstklassige Beratung, wie Sie Ihre Verträge bestens absichern. Treten Sie auch gerne in direkten Kontakt mit uns: Wir beraten und informieren Sie über die modernen Möglichkeiten.

kontakt.fcabank.de@stellantis.com

+49 7131 937-0

www.fcabank.de



LEASYS MOBILITY SOLUTION

LEASYS bietet maßgeschneiderte Mobilitätslösungen, um Ihren neuen Ducato zu fahren, ohne ihn zu besitzen. Die Langzeitmiete ist die perfekte Lösung für Unternehmen und Gewerbetreibende, die alle Vorteile ihres neuen Fahrzeugs nutzen und genießen möchten, ohne es zu besitzen und die damit verbundenen Verpflichtungen einzugehen. Die Langzeitmiete bietet eine Reihe von handfesten Vorteilen:

- Keine Anfangsinvestition für den Kauf des Fahrzeugs
- Keine unerwarteten Kosten, da der Festpreis je nach Vertragsdauer, geschätzter Kilometerleistung und eventuellen Zusatzleistungen festgelegt wird.
- Kein Wertminderungsrisiko, am Ende des Vertrags wird das Fahrzeug einfach zurückgegeben, so dass man sich keine Sorgen um den Verkauf eines Gebrauchtwagens machen muss.

Für weitere Informationen kontaktieren Sie Ihren Händler, besuchen Sie die Website www.leasys.com/de/deutsch oder rufen direkt bei Leasys unter der Telefonnummer 00 800 334 42200 an.



MOPAR® -VEHICLE PROTECTION

MOPAR® VEHICLE PROTECTION bietet eine breite Palette an Service- und Wartungsprodukten, die maßgeschneidert wurden, um Ihnen mehr Schutz und Sicherheit zu bieten. Die Angebote sind auf Ihre Bedürfnisse angepasst und bieten unterschiedliche Lösungen, die sich in Laufzeit

und Kilometerlaufleistung unterscheiden.*

Mit Mopar® Vehicle Protection können Sie sicher sein, dass alle Servicearbeiten durch hochqualifizierte

Techniker in autorisierten FCA Fachwerkstätten mit den nötigen Spezialwerkzeugen und Original-Ersatzteilen in ganz Europa durchgeführt werden.

Unser Ziel ist es, dass Sie die Fahrt genießen können und Ihr Fahrzeug immer so leistungsfähig bleibt, wie am ersten Tag.

MAXIMUM CARE FLEX: ERHÖHTE SICHERHEIT FÜR IHR FAHRZEUG

Fiat Professional Neufahrzeuge werden mit der Neuwagenanschlussgarantie Maximum Care Flex für das 3. und 4 Fahrzeugjahr und einer Gesamtleistung von 100.000 km ausgestattet.

Optional ist diese Garantie auf bis zu 250.000 km Gesamtleistung und auf das 5. Fahrzeugjahr erweiterbar.

EASY CARE: DAS WARTUNGSPAKET MIT SEHR GÜNSTIGEN PREISEN

EASY CARE ist ein optionales Wartungspaket, das entwickelt wurde, um die Kosten der Wartung für Sie gering zu halten und dennoch alle Wartungseingriffe von qualifizierten Technikern und mit Original-Ersatzteilen durchführen zu lassen. Die Laufzeit beträgt je nach gewähltem Produkt bis zu 5 Jahre oder 200.000 km Gesamtleistung, je nachdem, welches Ereignis zuerst eintritt.

TOTAL CARE: DER FULL SERVICE, ALLES IN EINEM VERTRAG

Mit TOTAL CARE decken Sie in einem Vertrag wesentliche Kosten des Fahrzeugs ab. Sie brauchen sich somit über Wartung und Verschleiß keine Sorgen mehr zu machen und auch die Kosten der Hauptuntersuchung sind bereits enthalten. Die Laufzeit beträgt je nach gewähltem Produkt bis zu 5 Jahre oder 200.000 km Gesamtleistung, je nachdem, welches Ereignis zuerst eintritt.

* Die Mopar® Vehicle Protection Produktpalette kann direkt beim Kauf eines Neufahrzeugs erworben oder in das Finanzierungsangebot der FCA Bank aufgenommen werden. EASY CARE kann bis zur ersten planmäßigen Wartung nach Herstellervorgaben erworben werden. MAXIMUM CARE FLEX Erweiterungen und TOTAL CARE können nur beim Neufahrzeugkauf erworben werden.

